

EVVA
access to security



4KS

Plus robuste. Plus performant. Plus sûre.





4KS. Plus robuste. Plus performant. Plus sûr

Le système 4KS vous procure une sécurité, sur laquelle vous pouvez toujours compter. Grâce à sa haute capacité de résistance, le système fonctionne sous les conditions les plus rudes comme au premier jour, même après de nombreuses années de service. Le système 4KS est ainsi le meilleur choix pour les applications les plus difficiles – au sommet d’une montagne comme dans une production avec une forte génération de poussières et d’impuretés. Mais ce n’est pas tout. 4KS possède également une haute capacité combinatoire qui permet de réaliser des systèmes de fermeture très complexes.

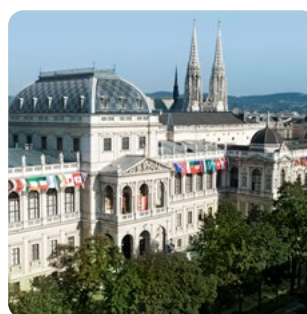


Les avantages de 4KS en un coup d’œil

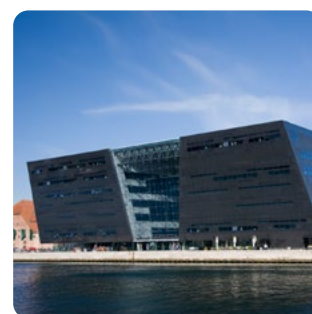
- › Résistant et d’une longévité exceptionnelle
 - › Pour des systèmes de fermeture très complexes
 - › Technologie sans ressort
 - › Protection par brevet jusqu’en 2037*
-

Le système de contrôle d’accès pour des installations de fermeture très complexes

4KS convient parfaitement aux installations de fermeture à la conception particulièrement complexe et comportant un très grand nombre de groupes d’utilisateurs différents. Par exemple, dans les universités, les centres commerciaux, les chaînes de magasins ou encore dans les entreprises industrielles. EVVA et ses partenaires de distribution agréés équipent depuis cent ans dans le monde entier des ouvrages en technique de sécurité.



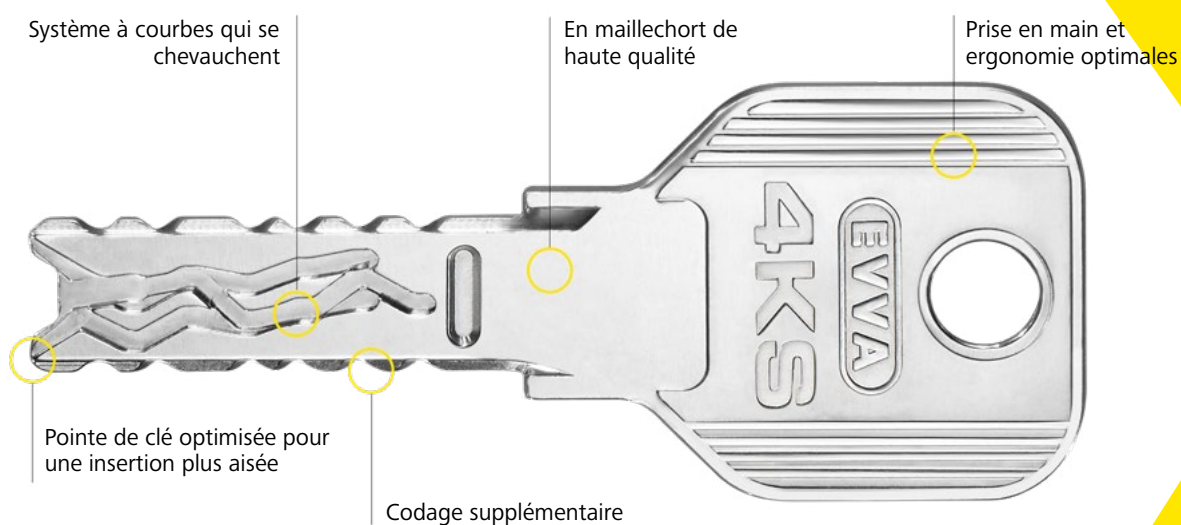
Université de Vienne, AT



Royal Library | DK

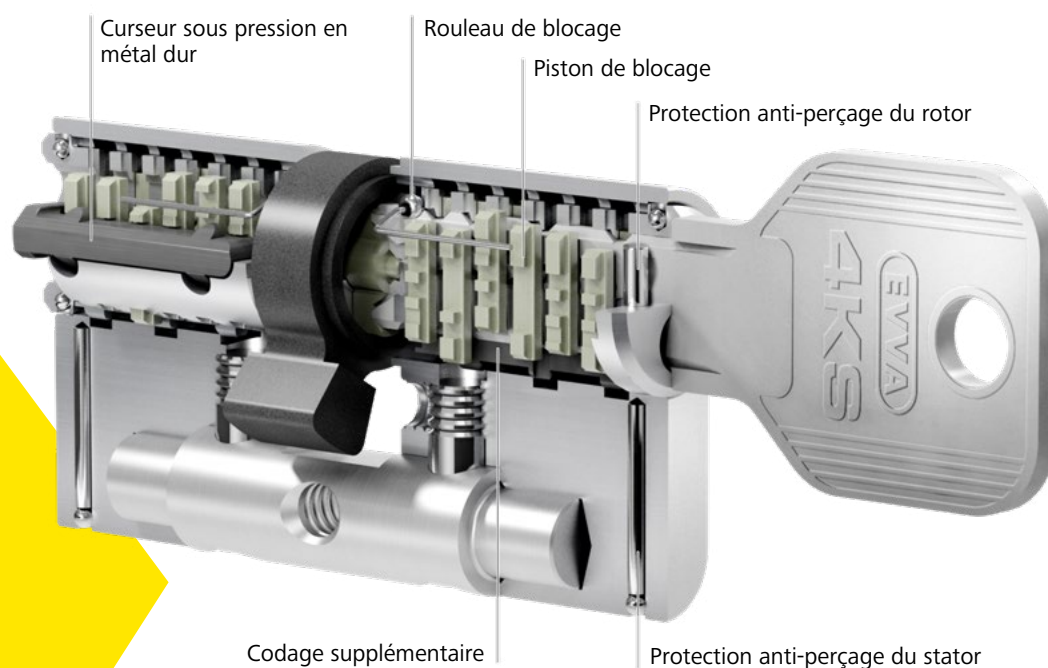
Plus robuste. Plus performant. Plus sûre.

Contrairement aux autres systèmes de fermeture, les éléments de verrouillage du cylindre 4KS sont déplacés et positionnés par les courbes de la clé. Au total, 12 pistons de blocage massifs et dépourvus de ressorts sont amenés dans des positions définies par la commande forcée générée par les 6 courbes de la clé, ces positions étant ensuite interrogées par 2 curseurs sous pression. La clé est pratiquement impossible à manipuler en raison des courbes qui se chevauchent.



Très pratique

Les clés 4KS sont disponibles en option dans de nombreuses couleurs. Les couleurs facilitent l'identification de l'affectation de la clé.



Une protection complète

Les clés et cylindres de rechange ainsi que les plans de fermeture sont exclusivement disponibles auprès des partenaires EVVA agréés et uniquement sur présentation du justificatif de légitimité correspondant, c'est-à-dire la carte de sécurité d'EVVA.

Profitez des caractéristiques de sécurité

Les technologies fiables du cylindre 4KS offrent une protection durable contre les méthodes d'ouverture illégales.



Un cylindre pour chaque type de porte

En raison de leurs caractéristiques et des nombreuses versions et options disponibles, les cylindres de fermeture 4KS couvrent toutes les situations d'accès d'une installation de fermeture. Les accès aux locaux et aux étages, l'accessibilité aux armoires et aux vitrines ou l'activation de barrières ou d'autres systèmes électroniques peuvent ainsi être structurés de manière claire. Cela va de pair avec un meilleur confort et une sécurité accrue.



Double cylindre

conviennent pour portes intérieures et extérieures, et peuvent être configurés sous forme de nombreux modèles et options.



Demi-cylindre

conviennent pour des barrières, interrupteurs à clé, ascenseurs et pour beaucoup d'autres situations.



Cylindre de meuble

assurent la conservation sûre de documents importants..





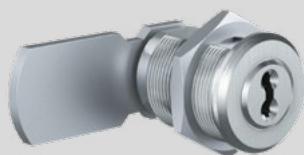
Cadenas

permettent une intégration efficace d'objets externes dans l'installation de fermeture



Cylindres de commande

peuvent être utilisés en tant que commutateurs de machines ou sur des pupitres de commande d'installations électroniques



Batteuse à came

sont destinées aux boîtes aux lettres collectives et à la conservation sûre d'objets dans des vitrines ou des casiers.

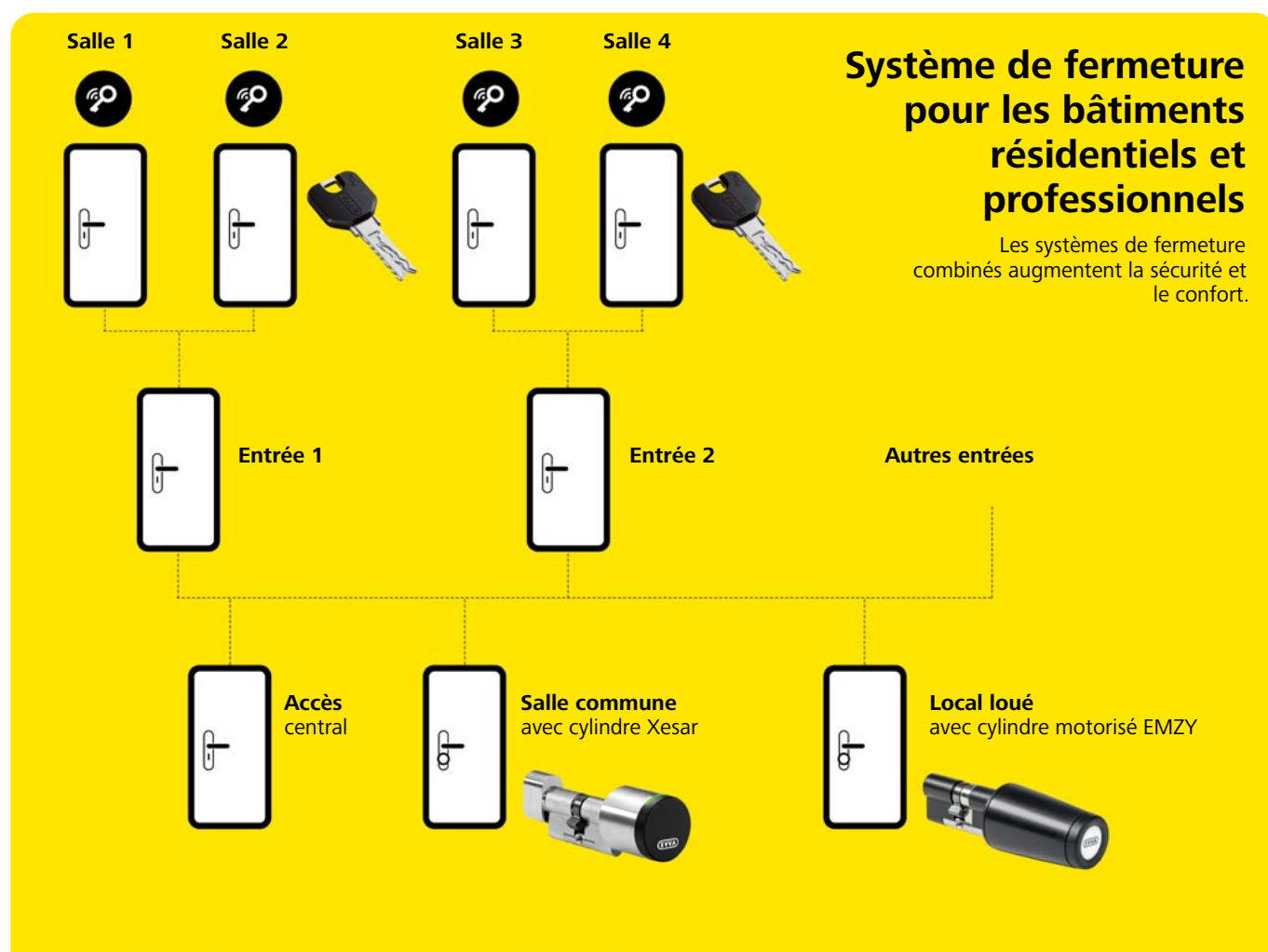
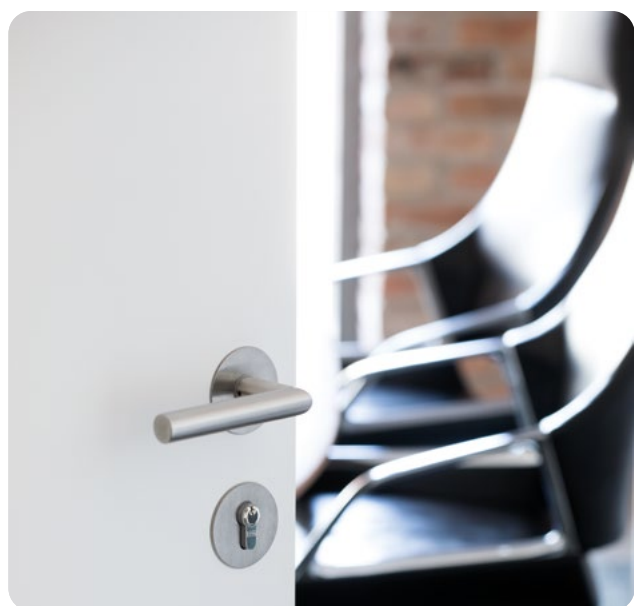


Cylindre à bouton

permettent une ouverture confortable et un verrouillage sans clé.

4KS. Combinaison avec les systèmes électroniques

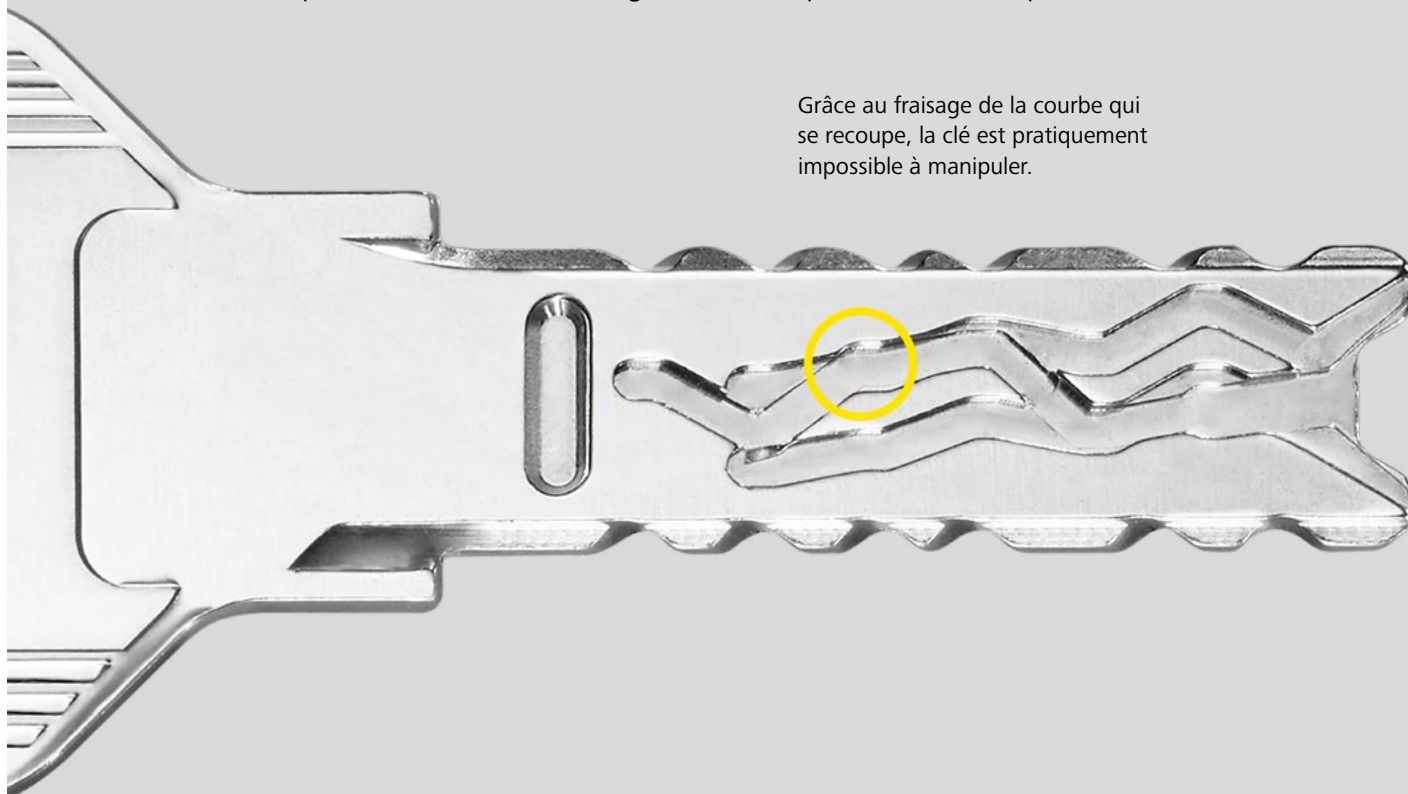
4KS peut être combiné parfaitement avec les systèmes électroniques EVVA. Les systèmes électroniques permettent de sécuriser tous les domaines qui requièrent la journalisation des accès et l'attribution de droits d'accès temporaires. Les composants d'accès électroniques et mécaniques peuvent être ainsi être verrouillés à l'aide d'une seule et même clé, la clé combinée.



4KS. Pour les conditions extrêmes

Comportant peu de pièces individuelles et pas de ressorts, le système 4KS ne requiert ainsi pas d'entretien et offre ainsi une extrême longévité, et ce, même en exploitation permanente. Le système 4KS est ainsi le meilleur choix pour les applications les plus difficiles – au sommet d'une montagne comme dans une production avec une forte génération de poussières et d'impuretés.

Grâce au fraisage de la courbe qui se recoupe, la clé est pratiquement impossible à manipuler.



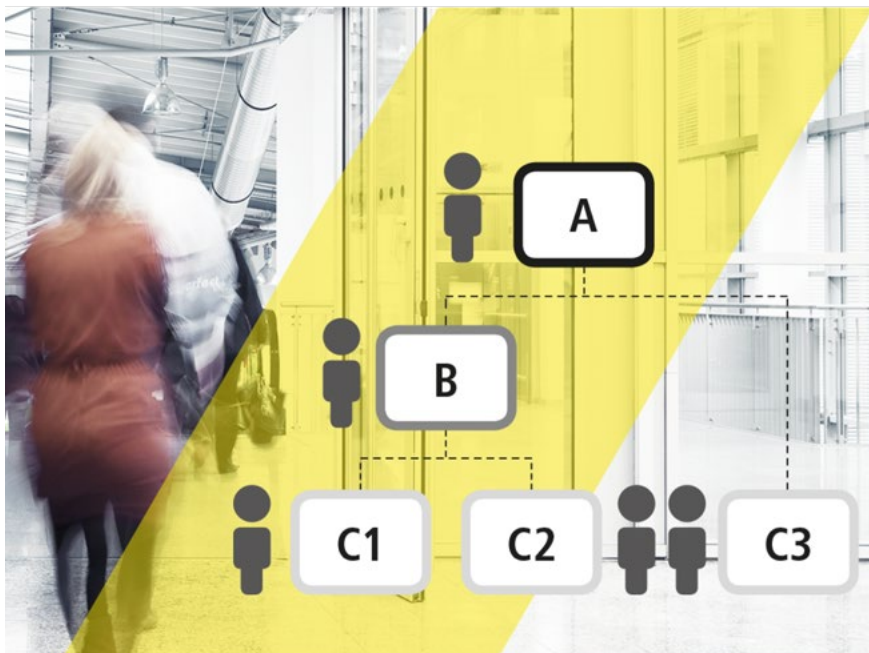
Clé avec une grande souplesse de fonctionnement

Permettant une insertion aisée en raison des courbes, la clé tourne facilement et silencieusement dans le cylindre.



Un service client EVVA hors pair

Depuis 1919, les prestations de service d'EVVA sont axées sur les besoins des clients. Il en résulte des produits conformes aux attentes du marché, un service de conseil exceptionnel pour les clients et les partenaires et un énorme savoir-faire en systèmes de fermeture, qui augmente le confort des utilisateurs et apporte un avantage économique aux exploitants.



Les pros des systèmes de fermeture

Un système de fermeture définit qui a accès et où. Le savoir-faire d'EVVA ne se limite pas à la planification complète de systèmes de fermeture, il inclut également des systèmes de contrôle d'accès performants capables de refléter la structure des autorisations, aussi complexe soit-elle.



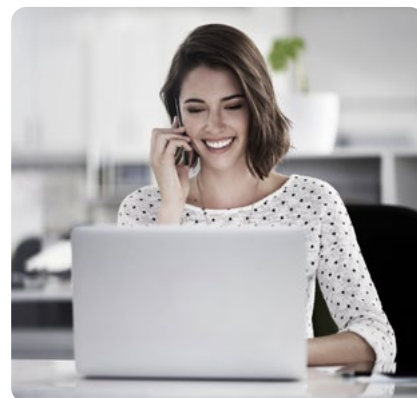
Votre portail partenaires EVVA

Vous trouverez sur notre portail partenaires tout ce qui peut vous aider dans votre travail quotidien en tant que partenaire EVVA : les listes de prix, les catalogues, les fiches techniques ainsi que la possibilité de vous inscrire aux formations.



Mécanique et électronique

EVVA est l'un des rares fabricants à développer et à produire des systèmes électroniques et mécaniques à Vienne en Autriche et à les combiner pour des systèmes de fermeture des clients du monde entier



Le meilleur conseil

EVVA – un partenariat fiable. Qu'il s'agisse de questions techniques concernant les produits EVVA ou la planification d'un projet, vous pouvez compter à tout moment sur EVVA.

Innovation made in Austria.

Faites confiance à l'entreprise familiale qui, depuis 100 ans, recherche, développe, produit des solutions et agit toujours dans le respect de ses partenariats. EVVA : un leader européen dans le domaine des systèmes de contrôle d'accès mécaniques et électroniques !

www.evva.com