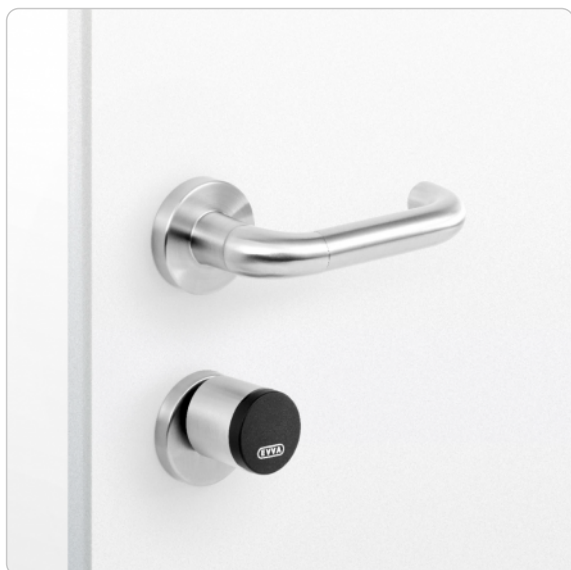


AirKey-Zylinder | Halbzyylinder Europrofil SY-MO HZ-S

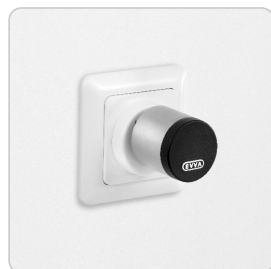


Produktbeschreibung

Der AirKey-Halbzyylinder ist die ideale Lösung für Türen oder Schließenschalter, bei denen nur eine einseitige Berechtigungsabfrage notwendig, auf der Innenseite kein Zylinder ist und höchste Sicherheitsanforderungen im Innen- und Außenbereich gefragt sind. Zusätzlich ist der AirKey-Halbzyylinder bestens für Bestandstüren, denkmalgeschützte Bereiche sowie auch für Rohrrahmentüren geeignet.

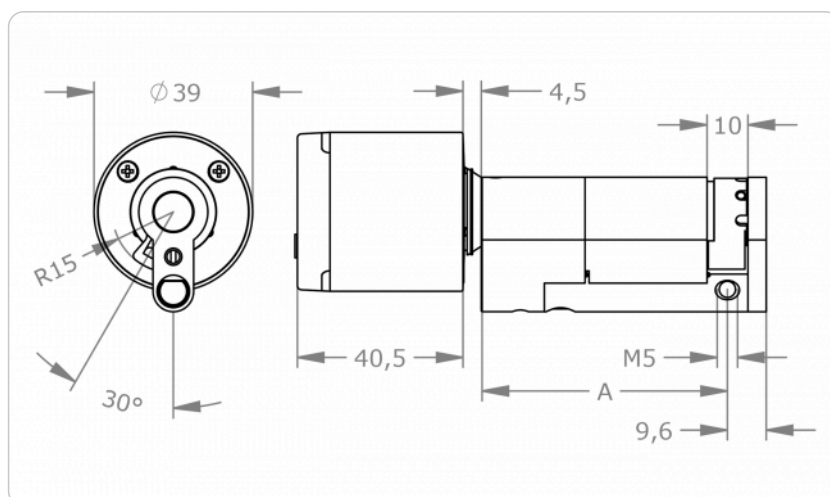
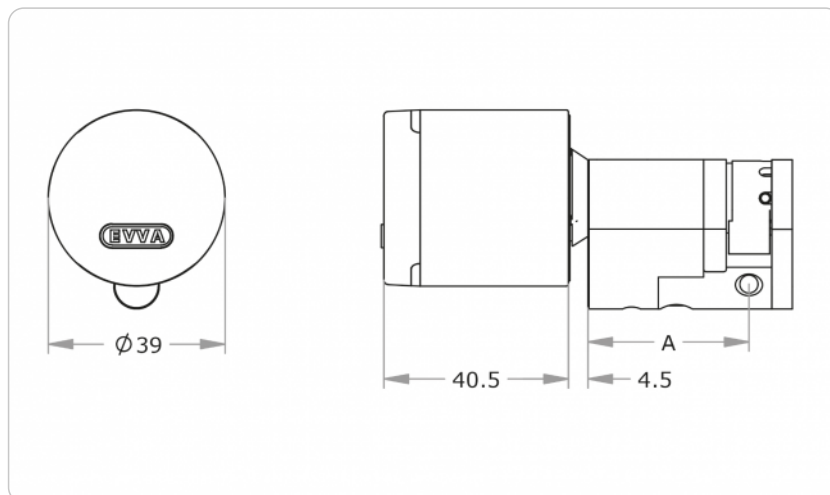
Technische Information

Zylinderlänge außen A in mm	31 36 41 46 + 5 mm ... Standard: A ≤ 92mm, Überlänge: A ≥ 97mm
Oberfläche	NI – Nickel NP – Nickel poliert MP – Messing poliert PB – patiniert braun PS – patiniert schwarz
Technische Einbausituation	FZG – Freilauffunktion (ab 31 bis 81) FAP – Antipanik (ab 61 bis 81; 31 bis 57 mit Verlängerungs-Modul (l = 31 mm) auf Anfrage) FLU – Lageunabhängige Einbausituation FSR – Funktion Schließnasen Rastung (31, 36, 41; ab 46 bis 111 auf Anfrage)
Verlängerte Außenknaufachse	AV05 – 5 mm AV10 – 10 mm AV15 – 15 mm
Schließnase	SEP – Europrofil BIF – Biffar Z10 – Zahnritzel 10 Z18 – Zahnritzel 18 RIT – Funktion RITTAL Schließnasen (31,36)
Zusatzzertifikat	SKG- SKG***
Sicherheitsmerkmale	Frei drehender Außenknauf gegen Manipulation Rotationsbremse Sollbruchstelle am Außenknauf Einkupplung nur bei Berechtigung Ereignisspeicher Aufbohrschutz Kernziehschutz integriertes EAL5+-zertifiziertes Secure-Element ECDSA- und AES-Verschlüsselung
Normen & Richtlinien	CE-geprüft EN 1634: 30 Minuten EN 1634: 90 Minuten Schutzart IP65 EN 15684: 1.6.B.3.A.F.3.2 geeignet für Schlösser nach EN 179/1125 (bei Einsatz der Anti-Panik-Funktion FAP) SKG***
Technische Einbausituation	Innen- und Außentüren mit höchsten Sicherheitsanforderungen und speziellen Witterungseinflüssen. Geeignet für die Montage in Brandschutztüren.
Kompatible Identtechnologien	NFC-Smartcards als Kartenidentmedien, Schlüsselanhänger und Kombischlüssel Bluetooth 4.0 (BLE) NFC
Batterie	2 Stück Lithium-Batterien CR2 bis zu 30.000 Zyklen
Signalisierung	Optisch + akustisch
Einsatzbedingungen	Umgebungstemperatur -20 °C bis +55 °C (abhängig von Batterie) Luftfeuchtigkeit < 90 %, nicht kondensierend für 100.000 Zyklen gemäß EN 15684 Min. Dornmaß 35 mm Schutzart IP65
Ereignisspeicher	Die letzten 1.000 Ereignisse
Schnittstellen	BLE NFC Verbindung mit dem Notstromgerät
Lieferumfang	AirKey-Zylinder Zylinder-Befestigungsschraube 2 Stück Lithium-Batterien CR2 Montageanleitung Wichtige Hinweise
Produktcode	E.A.PZ.HZ-S.[Zylinderlänge außen A].[Oberfläche].[Option]
Beispiel	E.A.PZ.HZ-S.31.NI



¹ In Vorbereitung.

Maßzeichnung



FAP