

# EMZY | Motorzylinder Europrofil SY-MO

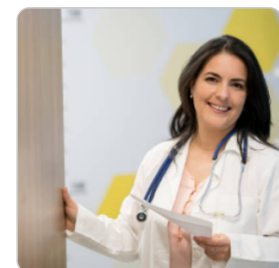


## Produktbeschreibung

Der Motorzylinder EMZY verriegelt Türen automatisch. Die optional erhältliche I/O-Box ermöglicht die Ansteuerung durch Drittsysteme. Der Zylinder wird entweder über einen Wandler, eine Codetastatur oder den integrierten Taster angesteuert, oder auf der gegenüberliegenden Seite mit einem berechtigten Schlüssel ver- bzw. entriegelt. Einsatzbeispiele sind Hauseingangstüren, Türen zu sensiblen Bereichen oder Türen, die in bestimmten Zeitintervallen geöffnet oder geschlossen sein müssen.

## Technische Information

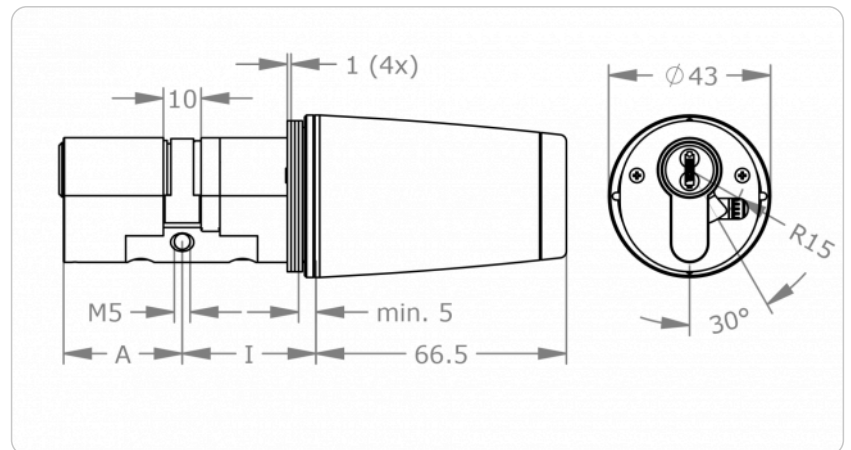
System	EMZY/Xesar   EMZY/AirKey   EMZY/A44   EMZY/MCSR   EMZY/4KS   EMZY/ICS   EMZY/EPS5   EMZY/EPS6
Zylinderlänge außen A in mm	31   36   41   + 5mm
Zylinderlänge innen I in mm	31   36   41   + 5mm (Akura: 30   35   40   + 5mm)
Oberfläche	NI – Nickel   NP – Nickel poliert   MP – Messing poliert   PB – Patiniert Braun   PS – Patiniert Schwarz   CR – Chrom
Knaufform	EBT – EMZY Bluetooth
Oberfläche Knauf	K-NI – Nickel   K-NP – Nickel poliert   K-MP – Messing poliert   K-PB – Patiniert Braun   K-PS – Patiniert Schwarz   K-CR – Chrom
Schließnase	SEP – Europrofil   SRP – Rundprofil   BIF – Doppelschließnase Biffar®   Z18 – Zahnritzel Z18
Farbe Taster	SW – Schwarz   WS – Weiß
Zusatzzertifikat	SKG – zertifiziert nach SKG*** (ICS, 4KS, MCS), SKG** (EPS5, EPS6)
Zubehör	I/O-Box   Kabelübergang offen   Riegelkontakt, massive Ausführung   Magnetreedkontakt   Anschlusskabel 4 m   Klemmenbox   Netzteil Desktop   Netzteil Hutschiene   Zeitschaltuhr   Demontagewerkzeug Stift   Demontagewerkzeug Bajonett
Kompatible Schlösser	Ein- und mehrtourige Schlösser   Einsteckschlösser nach DIN, ÖNORM
Sicherheitsmerkmale	Verschlüsselte Datenübertragung   AES-Verschlüsselung
Normen & Richtlinien	CE-geprüft   Schutzart IP54   EN1634-2 geprüft
Technische Einbausituation	Beschlagsunabhängig bei Mindestbreite von 40 mm   Vollblatt- oder Rohrrahmentüren   Knauf im Innenbereich   Dornmaß $\geq 35$ mm bei normkonformer Türmontage gemäß ÖNORM B3850, DIN 1810
Spannungsversorgung	Netzteil 24 VDC, 60W
Einsatzbedingungen	Umgebungstemperatur $-20$ °C bis $+70$ °C   Luftfeuchtigkeit $< 90\%$ , nicht kondensierend   Schutzart IP54
Schnittstellen	Bluetooth 5.0 (BLE)   RS485   Türkontakt   Riegelkontakt   Türtaster   Betriebsartschalter
Signalisierung	RGB-LEDs zur optischen Anzeige Ver-/Entriegelungsvorgang, Verriegelungszustand, Fehlerzustand
Lieferumfang	EMZY-Motorknaufzylinder   Profil-Basisscheibe   4 Distanzscheiben   Wichtige Hinweise



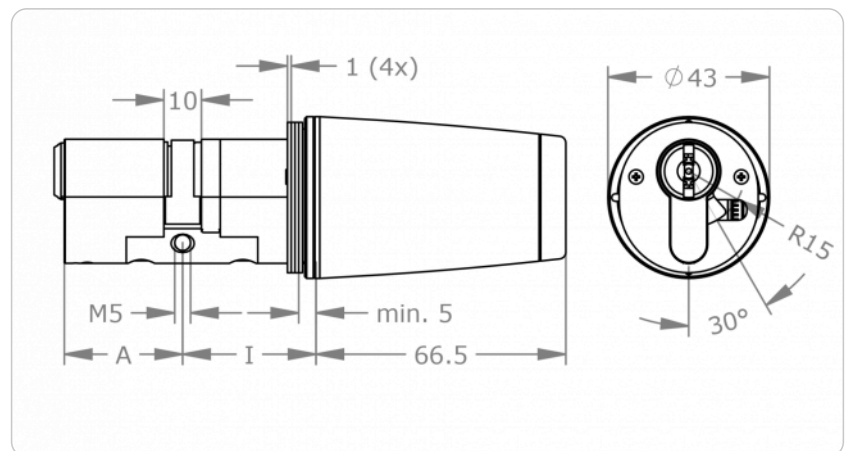
### Technische Information

Produktcode	E.[System].PZ.MKZ-S.[Zylinderlänge außen A in mm/Zylinderlänge innen I in mm].[Oberfläche].[Knaufform].[Knaufoberfläche].[Option]
Beispiel	E.EMZY/4KS.PZ.MKZ-S.31/K36.NI.EBT.K-NI.Z10

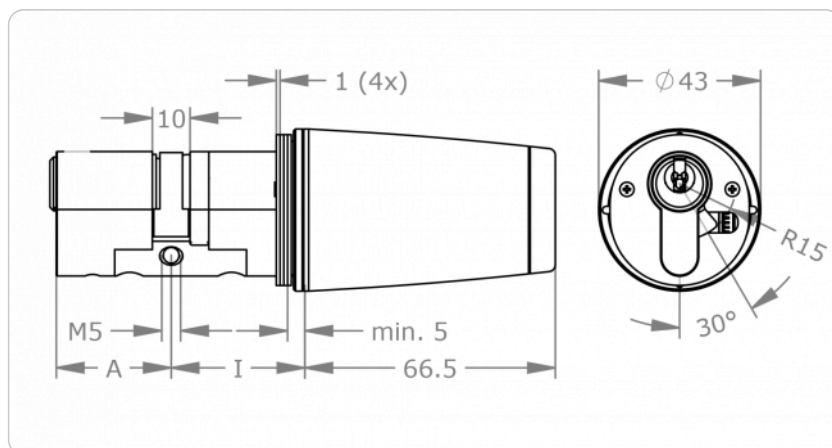
### Maßzeichnung



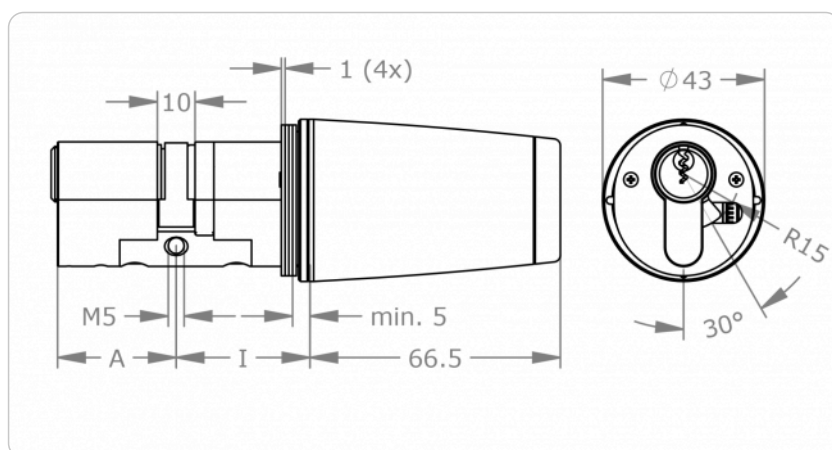
4KS



MCSR



ICS



EPS5, EPS6