

## **AirKey Release Notes 31.10.2024**

Um Ihnen bestmögliche Services und ein hochwertiges Produkt bieten zu können, wurde das AirKey-System um neue Funktionalitäten erweitert und bestehende Funktionen verbessert. Zu diesem Zweck stellen wir Ihnen eine neue Version des AirKey-Systems zur Verfügung.

### **Was ist neu?**

Ab 31.10.2024 werden folgende Funktionen und Verbesserungen des AirKey-Systems verfügbar sein:

#### **AirKey-App 3.1.2 für Android**

- Allgemeine Verbesserungen und Fehlerbehebungen

### **Was ist erforderlich, um die neuen Funktionen nutzen zu können?**

Damit die beschriebenen Funktionen genutzt werden können, müssen folgende Komponenten des AirKey-Systems aktualisiert werden:

- **AirKey-App** für Android im Google Play Store

Das AirKey-Team der Firma EVVA wünscht Ihnen viel Spaß mit den neuen Funktionen und Verbesserungen von AirKey!

## **AirKey Release Notes 24.09.2024**

Um Ihnen bestmögliche Services und ein hochwertiges Produkt bieten zu können, wurde das AirKey-System um neue Funktionalitäten erweitert und bestehende Funktionen verbessert. Zu diesem Zweck stellen wir Ihnen eine neue Version des AirKey-Systems zur Verfügung.

### **Was ist neu?**

Ab 24.09.2024 werden folgende Funktionen und Verbesserungen des AirKey-Systems verfügbar sein:

#### **AirKey-App 1.19.2 (175) für iOS**

- Allgemeine Verbesserungen und Fehlerbehebungen

### **Was ist erforderlich, um die neuen Funktionen nutzen zu können?**

Damit die beschriebenen Funktionen genutzt werden können, müssen folgende Komponenten des AirKey-Systems aktualisiert werden:

- **AirKey-App** für iOS im Apple App Store

Das AirKey-Team der Firma EVVA wünscht Ihnen viel Spaß mit den neuen Funktionen und Verbesserungen von AirKey!

## **AirKey Release Notes 17.07.2024**

Um Ihnen bestmögliche Services und ein hochwertiges Produkt bieten zu können, wurde das AirKey-System um neue Funktionalitäten erweitert und bestehende Funktionen verbessert. Zu diesem Zweck stellen wir Ihnen eine neue Version des AirKey-Systems zur Verfügung.

### **Was ist neu?**

Ab 17.07.2024 werden folgende Funktionen und Verbesserungen des AirKey-Systems verfügbar sein:

#### **AirKey-App 1.19.1 (173) für iOS**

- Allgemeine Verbesserungen und Fehlerbehebungen

### **Was ist erforderlich, um die neuen Funktionen nutzen zu können?**

Damit die beschriebenen Funktionen genutzt werden können, müssen folgende Komponenten des AirKey-Systems aktualisiert werden:

- **AirKey-App** für iOS im Apple App Store

Das AirKey-Team der Firma EVVA wünscht Ihnen viel Spaß mit den neuen Funktionen und Verbesserungen von AirKey!

## AirKey Release Notes 19.06.2024

Um Ihnen bestmögliche Services und ein hochwertiges Produkt bieten zu können, wurde das AirKey-System um neue Funktionalitäten erweitert und bestehende Funktionen verbessert. Zu diesem Zweck stellen wir Ihnen eine neue Version des AirKey-Systems zur Verfügung.

### Was ist neu?

Ab 19.06.2024 werden folgende Funktionen und Verbesserungen des AirKey-Systems verfügbar sein:

#### AirKey-Onlineverwaltung

- "Send a Key" funktioniert jetzt wahlweise via SMS oder E-Mail.
- Der Bestätigungscode für die Anmeldung über die Zwei-Faktor-Authentifizierung (2FA) kann wahlweise via SMS oder E-Mail gesendet werden.
- AirKey erfüllt nun die Anforderungen des European Data Act. Es besteht jetzt die Möglichkeit, über das AirKey Cloud Interface (API) alle eigenen Daten in Echtzeit und kontinuierlich auszulesen.
- Für zu bestätigende Smartphone-Tauschoperationen können E-Mail-Benachrichtigungen an Administratoren gesendet werden.
- Performance-Optimierungen
- Allgemeine Verbesserungen und Fehlerbehebungen

#### AirKey-App 3.1.0 für Android

- Performance-Optimierungen
- Allgemeine Verbesserungen und Fehlerbehebungen

#### AirKey-App 1.19.0 (172) für iOS

- Performance-Optimierungen
- Allgemeine Verbesserungen und Fehlerbehebungen

### Was ist erforderlich, um die neuen Funktionen nutzen zu können?

Damit die beschriebenen Funktionen genutzt werden können, müssen folgende Komponenten des AirKey-Systems aktualisiert werden:

- **AirKey-App** für Android im Google Play Store
- **AirKey-App** für iOS im Apple App Store

Die **AirKey-Onlineverwaltung** wird automatisch aktualisiert.

Bei Verwendung einer optionalen Codierstation installieren und starten Sie die **Codierstation-Applikation** erneut, um das letzte [Update](#) zu nutzen.

Änderungen bezüglich **AirKey Cloud Interface** entnehmen Sie bitte direkt aus der [API-Dokumentation](#) (in Englisch).

Das AirKey-Team der Firma EVVA wünscht Ihnen viel Spaß mit den neuen Funktionen und Verbesserungen von AirKey!

## **AirKey Release Notes 19.02.2024**

Um Ihnen bestmögliche Services und ein hochwertiges Produkt bieten zu können, wurde das AirKey-System um neue Funktionalitäten erweitert und bestehende Funktionen verbessert. Zu diesem Zweck stellen wir Ihnen eine neue Version des AirKey-Systems zur Verfügung.

### **Was ist neu?**

Ab 19.02.2024 werden folgende Funktionen und Verbesserungen des AirKey-Systems verfügbar sein:

#### **Firmware 6.20 für Bluetooth-Wandleser**

- Allgemeine Verbesserungen und Fehlerbehebungen

### **Was ist erforderlich, um die neuen Funktionen nutzen zu können?**

Damit die beschriebenen Funktionen genutzt werden können, müssen folgende Komponenten des AirKey-Systems aktualisiert werden:

- **Firmware** für Bluetooth-Wandleser

Das AirKey-Team der Firma EVVA wünscht Ihnen viel Spaß mit den neuen Funktionen und Verbesserungen von AirKey!

## AirKey Release Notes 20.10.2023

Um Ihnen bestmögliche Services und ein hochwertiges Produkt bieten zu können, wurde das AirKey-System um neue Funktionalitäten erweitert und bestehende Funktionen verbessert. Zu diesem Zweck stellen wir Ihnen eine neue Version des AirKey-Systems zur Verfügung.

### Was ist neu?

Ab 20.10.2023 werden folgende Funktionen und Verbesserungen des AirKey-Systems verfügbar sein:

#### AirKey-Onlineverwaltung

- Übersiedlung in ein neues Rechenzentrum mit ISO-27001-Zertifizierung
- Erhöhung der Sicherheit und Verschlüsselung (von ECDSA-224 auf ECDSA-256)
- Leistungssteigerung des AirKey-Systems durch Aktiv/Aktiv-Konfiguration
- Schnellere Ladezeiten und schnellerer Export von Daten
- Anzeige der Anzahl von Personen, Smartphones etc. auf der Startseite der AirKey-Onlineverwaltung
- Protokolle werden standardmäßig nur für einen Monat angezeigt. Durch die Auswahl eines anderen Zeitraumes (maximal 1 Jahr) können auch ältere Protokolle angezeigt werden.
- Vereinfachter Kartentausch: Die AirKey-Berechtigungen und -Einstellungen einer alten Karte werden auf eine neue Karte übertragen.
- Die Funktion "Aktualisierung nach einem Bluetooth-Sperrvorgang mit einem Smartphone" kann komplett deaktiviert werden. Diese Option wird für spezielle Anwendungsfälle benötigt, in denen Verbindungsabbrüche häufiger auftreten können (z.B. beim Entsperren einer Schließkomponente aus dem Auto).
- Optimierte Blacklist: bereinigt sich selbst, wenn Berechtigungen für Schließkomponenten abgelaufen sind.
- Einstellungen von Schließkomponenten können jetzt auch über die API vorgenommen werden. Weitere Informationen finden Sie auch in der [API-Dokumentation](#) (in Englisch).
- In neu erstellten Schließanlagen können nur Schließkomponenten mit aktueller Firmware (mit JC-Applet 8.5+) hinzugefügt werden.
- PDF-Dokumente (Übergabebestätigung und Liste der Wartungsaufgaben): Die Übersetzungen wurden verbessert.
- Kontextmenü der Codierstation-Applikation: Die Übersetzungen wurden verbessert.
- Vorbereitungen für eine neue Elektronik-Hardware für Zylinder und Wandler mit EAL6+ zertifiziertem Secure Element (SmartXM3)
- Vorbereitungen für ein neues Elektronikmodul für Bluetooth-Zylinder
- Allgemeine Verbesserungen und Fehlerbehebungen

#### AirKey-App 3.0.0 für Android

- Erhöhte Sicherheitsanforderungen: Ein Hardware-Sicherheitsmodul im Smartphone ist jetzt Voraussetzung, um die aktuelle AirKey-App installieren zu können.
- Unterstützung von Deep Links zur einfacheren Integration von anderen Apps: Der Link <https://airkey.evva.com/view/componentslist> öffnet direkt die Liste der Bluetooth-

Schließkomponenten in Reichweite.

- Anzeige einer "Batterie leer"-Warnung nach dem Entsperren eines Zylinders
- Support für Android 7.x und frühere Versionen eingestellt. Bestehende Installationen funktionieren bis auf Weiteres.
- Allgemeine Verbesserungen und Fehlerbehebungen

## AirKey-App 1.18.0 (159) für iOS

- Unterstützung von Deep Links zur einfacheren Integration von anderen Apps: Der Link <https://airkey.evva.com/view/componentslist> öffnet direkt die Liste der Bluetooth-Schließkomponenten in Reichweite.
- Anzeige einer "Batterie leer"-Warnung nach dem Entsperren eines Zylinders
- In der Liste der Wartungsaufgaben werden jetzt alle aktiven Bluetooth-Schließkomponenten in Reichweite mit einem gelben Symbol angezeigt. Die nicht aktiven Bluetooth-Schließkomponenten werden mit einem grauen Symbol angezeigt.
- Anpassungen und Unterstützung für iOS 17.x
- Support für iOS 13.x und frühere Versionen eingestellt. Bestehende Installationen funktionieren bis auf Weiteres.
- Allgemeine Verbesserungen und Fehlerbehebungen

## Schließkomponenten

- Erhöhung der Sicherheit und Verschlüsselung (von ECDSA-224 auf ECDSA-256)
- Vorbereitungen für eine neue Elektronik-Hardware für Zylinder und Wandler mit EAL6+-zertifiziertem Secure Element (SmartXM3)
- Vorbereitungen für ein neues Elektronikmodul für Bluetooth-Zylinder
- Allgemeine Verbesserungen und Fehlerbehebungen

## Was ist erforderlich, um die neuen Funktionen nutzen zu können?

Damit die beschriebenen Funktionen genutzt werden können, müssen folgende Komponenten des AirKey-Systems aktualisiert werden:

- **AirKey-App** für Android im Google Play Store
- **AirKey-App** für iOS im Apple App Store
- **Firmware** für Bluetooth-Zylinder
- **Firmware** für Bluetooth-Wandler

Die **AirKey-Onlineverwaltung** wird automatisch aktualisiert.

Bei Verwendung einer optionalen Codierstation installieren und starten Sie die **Codierstation-Applikation** erneut, um das letzte [Update](#) zu nutzen.

Änderungen bezüglich **AirKey Cloud Interface** entnehmen Sie bitte direkt aus der [API-Dokumentation](#) (in Englisch).

Das AirKey-Team der Firma EVVA wünscht Ihnen viel Spaß mit den neuen Funktionen und Verbesserungen von AirKey!

## **AirKey Release Notes 21.06.2023**

Um Ihnen bestmögliche Services und ein hochwertiges Produkt bieten zu können, wurde das AirKey-System um neue Funktionalitäten erweitert und bestehende Funktionen verbessert. Zu diesem Zweck stellen wir Ihnen eine neue Version des AirKey-Systems zur Verfügung.

### **Was ist neu?**

Ab 21.06.2023 werden folgende Funktionen und Verbesserungen des AirKey-Systems verfügbar sein:

#### **Firmware 5.92 für Bluetooth-Wandler**

- Behebung eines Fehlers, bei dem Bluetooth-Wandler in seltenen Fällen keine Reaktion zeigten

### **Was ist erforderlich, um die neuen Funktionen nutzen zu können?**

Damit die beschriebenen Funktionen genutzt werden können, müssen folgende Komponenten des AirKey-Systems aktualisiert werden:

- **Firmware** für Bluetooth-Wandler

Das AirKey-Team der Firma EVVA wünscht Ihnen viel Spaß mit den neuen Funktionen und Verbesserungen von AirKey!



## **AirKey Release Notes 24.04.2023**

Um Ihnen bestmögliche Services und ein hochwertiges Produkt bieten zu können, wurde das AirKey-System um neue Funktionalitäten erweitert und bestehende Funktionen verbessert. Zu diesem Zweck stellen wir Ihnen eine neue Version des AirKey-Systems zur Verfügung.

### **Was ist neu?**

Ab 24.04.2023 werden folgende Funktionen und Verbesserungen des AirKey-Systems verfügbar sein:

#### **Firmware 6.0 für Bluetooth-Zylinder**

- Unterstützung für zukünftige elektronische Bauteile
- Allgemeine Verbesserungen und Fehlerbehebungen

### **Was ist erforderlich, um die neuen Funktionen nutzen zu können?**

Damit die beschriebenen Funktionen genutzt werden können, müssen folgende Komponenten des AirKey-Systems aktualisiert werden:

- **Firmware** für Bluetooth-Zylinder

Das AirKey-Team der Firma EVVA wünscht Ihnen viel Spaß mit den neuen Funktionen und Verbesserungen von AirKey!

## AirKey Release Notes 29.11.2022

Um Ihnen bestmögliche Services und ein hochwertiges Produkt bieten zu können, wurde das AirKey-System um neue Funktionalitäten erweitert und bestehende Funktionen verbessert. Zu diesem Zweck stellen wir Ihnen eine neue Version des AirKey-Systems zur Verfügung.

### Was ist neu?

Ab 09.12.2022 werden folgende Funktionen und Verbesserungen des AirKey-Systems verfügbar sein:

#### AirKey-App 2.8.3 für Android

- Achtung! Am 09.12.2022 wird das Serverzertifikat aktualisiert. Verbindungen zwischen AirKey-App und AirKey-Server sind dann nur noch mit der letztgültigen App-Version möglich. Aktualisieren Sie daher Ihre AirKey-App rechtzeitig. Das Entsperren von Schließkomponenten ist weiterhin auch mit den Vorgängerversionen der AirKey-App möglich.
- Allgemeine Verbesserungen und Fehlerbehebungen

#### Codierstation-Applikation

- Achtung! Am 09.12.2022 wird das Serverzertifikat aktualisiert. Aktualisierungen von AirKey-Komponenten (Zutrittsmedien und Schließkomponenten) über die Codierstation sind von der Zertifikatsaktualisierung ebenfalls betroffen. Laden Sie jetzt die aktuelle Version der Codierstation-Applikation herunter, damit Aktualisierungen über die Codierstation weiterhin funktionieren: <https://airkey.evva.com/smkrest/jnlp/newest-jar-file/>.

### Was ist erforderlich, um die neuen Funktionen nutzen zu können?

Damit die beschriebenen Funktionen genutzt werden können, müssen folgende Komponenten des AirKey-Systems aktualisiert werden:

- **AirKey-App** für Android im Google Play Store

Bei Verwendung einer optionalen Codierstation installieren und starten Sie die **Codierstation-Applikation** erneut, um das letzte Update zu nutzen.

Das AirKey-Team der Firma EVVA wünscht Ihnen viel Spaß mit den neuen Funktionen und Verbesserungen von AirKey!

## AirKey Release Notes 13.09.2022

Um Ihnen bestmögliche Services und ein hochwertiges Produkt bieten zu können, wurde das AirKey-System um neue Funktionalitäten erweitert und bestehende Funktionen verbessert. Zu diesem Zweck stellen wir Ihnen eine neue Version des AirKey-Systems zur Verfügung.

### Was ist neu?

Ab 13.09.2022 werden folgende Funktionen und Verbesserungen des AirKey-Systems verfügbar sein:

#### AirKey-Onlineverwaltung

- Vereinfachter Smartphonetausch: Die AirKey-Berechtigungen und -Einstellungen eines alten Smartphones werden auf ein neues Smartphone automatisch übertragen.
- Neue Rolle "Sub-Administrator": Sub-Administratoren können Medien und Zutrittsberechtigungen ausschließlich für ausgewählte Bereiche und Schließkomponenten verwalten. Damit können größere Schließanlagen in kleinere Verwaltungseinheiten unterteilt werden.
- Hands-free-Modus bei Schließkomponenten deaktivierbar: Der Systemadministrator kann den Hands-free-Modus für ausgewählte Türen (z.B.: Tresorraum, Garagentor etc.) deaktivieren.
- Vier-Augen-Prinzip für die Protokolleinsicht aktivierbar: Die Einsicht in datenschutzrelevante Protokolle muss von einem zweiten Systemadministrator bestätigt werden.
- Text für die "Send a Key"-SMS ist frei definierbar (max. 150 Zeichen). Außerdem enthält der Standardtext jetzt auch den Namen der Schließanlage.
- Die PDF-Liste der AirKey-Wartungsaufgaben enthält nun die Kundendaten und den Standort der Schließkomponenten, sofern dieser angegeben wurde.
- RS485-Schnittstelle bei Bluetooth-Wandlesern aktivierbar: Der Protokolleintrag des letzten erfolgreichen Zutritts kann über die RS485-Schnittstelle an ein Drittsystem weitergeleitet werden (Anwendungsbeispiele: Aufzugssteuerung, Zeiterfassung, Schließfächer etc.). Weitere Informationen finden Sie auch in der [API-Dokumentation](#) (in Englisch).
- Codierstation-Applikation: Die Lockingsystem-ID (Feld "lockingSystemId") eines Zutrittsmediums, das auf der Codierstation liegt, kann über einen Parameter an ein Drittsystem weitergeleitet werden (Anwendungsbeispiele: Automatischer Check-In, Anzeige von Personendaten etc.). Weitere Informationen finden Sie auch in der [API-Dokumentation](#) sowie in der Hilfe der Codierstation-Applikation (`java -jar web-start-container-customer-<version>.jar -h`).
- Allgemeine Verbesserungen und Fehlerbehebungen

#### AirKey-App 2.8.2 für Android

- Neue Funktion "Smartphone tauschen": Mit Hilfe dieser Funktion können AirKey-Berechtigungen und -Einstellungen mit Hilfe eines QR-Codes von Ihrem alten Smartphone auf ein neues Smartphone übertragen werden. Je nach Systemeinstellung erfolgt der Tausch automatisch oder muss von einem Systemadministrator bestätigt werden. Sollten Sie keinen Zugriff auf Ihr altes Smartphone mehr haben, wenden Sie sich bitte an Ihren AirKey-Systemadministrator.
- Support für Android 6.x und frühere Versionen eingestellt. Bestehende Installationen funktionieren bis auf Weiteres.
- Allgemeine Verbesserungen und Fehlerbehebungen

## AirKey-App 1.16.0 (140) für iOS

- Neue Funktion "Smartphone tauschen": Mit Hilfe dieser Funktion können AirKey-Berechtigungen und -Einstellungen mit Hilfe eines QR-Codes von Ihrem alten Smartphone auf ein neues Smartphone übertragen werden. Je nach Systemeinstellung erfolgt der Tausch automatisch oder muss von einem Systemadministrator bestätigt werden. Sollten Sie keinen Zugriff auf Ihr altes Smartphone mehr haben, wenden Sie sich bitte an Ihren AirKey-Systemadministrator.
- Support für iOS 12.x und frühere Versionen eingestellt. Bestehende Installationen funktionieren bis auf Weiteres.
- Allgemeine Verbesserungen und Fehlerbehebungen

## Schließkomponenten

- Bluetooth-Wandler können über die RS485-Schnittstelle den Protokolleintrag des letzten erfolgreichen Zutritts an ein Drittsystem weiterleiten (Anwendungsbeispiele: Aufzugssteuerung, Zeiterfassung, Schließfächer etc.).
- Allgemeine Verbesserungen und Fehlerbehebungen

## Was ist erforderlich, um die neuen Funktionen nutzen zu können?

Damit die beschriebenen Funktionen genutzt werden können, müssen folgende Komponenten des AirKey-Systems aktualisiert werden:

- **AirKey-App** für Android im Google Play Store
- **AirKey-App** für iOS im Apple App Store
- **Firmware** für Bluetooth-Wandler

Die **AirKey-Onlineverwaltung** wird automatisch aktualisiert.

Bei Verwendung einer optionalen Codierstation installieren und starten Sie die **Codierstation-Applikation** erneut, um das letzte Update zu nutzen.

Änderungen bezüglich **AirKey Cloud Interface** entnehmen Sie bitte direkt aus der [API-Dokumentation](#) (in Englisch).

Das AirKey-Team der Firma EVVA wünscht Ihnen viel Spaß mit den neuen Funktionen und Verbesserungen von AirKey!

## AirKey Release Notes 07.03.2022

Um Ihnen bestmögliche Services und ein hochwertiges Produkt bieten zu können, wurde das AirKey-System um neue Funktionalitäten erweitert und bestehende Funktionen verbessert. Zu diesem Zweck stellen wir Ihnen eine neue Version des AirKey-Systems zur Verfügung.

### Was ist neu?

Mit dem im Wartungsfenster kommunizierten Termin stehen Ihnen folgende Funktionen und Verbesserungen mit der neuen Version von AirKey zur Verfügung:

#### AirKey-Onlineverwaltung

- Allgemeine Verbesserungen und Fehlerbehebungen
- Vorbereitungen für einen neuen Chiptyp von SmartMX3-Zutrittsmedien (NXP Desfire EV2-J, JCOP 4 MF3P82S0A6/0ZA21D)
- Beim Start der Codierstation-Applikation über die Kommandozeile kann ein selbst definierter Port und die gewünschte Codierstation ausgewählt werden. Damit ist es möglich, auf einem PC mehrere Codierstation-Applikationen parallel zu verwenden.

#### AirKey-App 2.6.0 für Android

- Allgemeine Verbesserungen und Fehlerbehebungen
- Vorbereitungen für einen neuen Chiptyp von Zutrittsmedien

#### AirKey-App 1.12.0 (121) für iOS

- Allgemeine Verbesserungen und Fehlerbehebungen
- Vorbereitungen für einen neuen Chiptyp von Zutrittsmedien
- Anpassungen für iOS 15
- Support für iOS 11.x und frühere Versionen eingestellt. Bestehende Installationen funktionieren bis auf Weiteres.

#### Schließkomponenten

- Allgemeine Verbesserungen und Fehlerbehebungen

#### Zutrittsmedien

- Vorbereitungen für einen neuen Chiptyp von Zutrittsmedien

### Was ist erforderlich, um die neuen Funktionen nutzen zu können?

Damit die beschriebenen Funktionen genutzt werden können, müssen folgende Komponenten des AirKey-Systems aktualisiert werden:

- **AirKey-App** für Android im Google Play Store
- **AirKey-App** für iOS im Apple App Store

- **Firmware** für Bluetooth-Zylinder und Bluetooth-Wandleser
- **Keyring**-Version für Zutrittsmedien

Die **AirKey-Onlineverwaltung** wird automatisch aktualisiert.

Bei Verwendung einer optionalen Codierstation installieren und starten Sie die **Codierstation-Applikation** erneut, um das letzte Update zu nutzen.

Änderungen bezüglich **AirKey Cloud Interface** entnehmen Sie bitte direkt aus der [API-Dokumentation](#) (in Englisch).

Das AirKey-Team der Firma EVVA wünscht Ihnen viel Spaß mit den neuen Funktionen und Verbesserungen von AirKey!

## AirKey Release Notes 20.12.2021

Um Ihnen bestmögliche Services und ein hochwertiges Produkt bieten zu können, wurde das AirKey-System um neue Funktionalitäten erweitert und bestehende Funktionen verbessert. Zu diesem Zweck stellen wir Ihnen eine neue Version des AirKey-Systems zur Verfügung.

### Was ist neu?

#### AirKey-Onlineverwaltung

- Log4Shell-Bug (CVE-2021-44228) im Log4j-Modul von Java: AirKey wurde bereits am Sonntag, den 12.12.2021, überprüft. Einzig bei der AirKey Cloud Interface (API) war eine Version von Log4j im Einsatz, die diesen Fehler enthielt. Das Problem wurde am gleichen Tag korrigiert und damit die Sicherheit von AirKey wiederhergestellt.
- Als erweiterte Sicherheitsmaßnahme wurden nun alle Software-Komponenten auf die neueste Log4j-Version aktualisiert.

### Was ist erforderlich, um die neuen Funktionen nutzen zu können?

Die **AirKey-Onlineverwaltung** wurde automatisch aktualisiert.

Bei Verwendung einer optionalen Codierstation installieren und starten Sie die **Codierstation-Applikation** erneut, um das letzte Update zu nutzen.

Änderungen bezüglich **AirKey Cloud Interface** entnehmen Sie bitte direkt aus der [API-Dokumentation](#) (in Englisch).

Das AirKey-Team der Firma EVVA wünscht Ihnen viel Spaß mit den neuen Funktionen und Verbesserungen von AirKey!

## **AirKey Release Notes 06.07.2021**

Um Ihnen bestmögliche Services und ein hochwertiges Produkt bieten zu können, wurde das AirKey-System um neue Funktionalitäten erweitert und bestehende Funktionen verbessert. Zu diesem Zweck stellen wir Ihnen eine neue Version des AirKey-Systems zur Verfügung.

### **Was ist neu?**

#### **Firmware 5.6 für Bluetooth-Zylinder**

- Verbesserung der Batterielebensdauer bei tiefen Temperaturen
- Behebung eines Fehlers, bei dem Bluetooth in seltenen Fällen nach einem Sperrvorgang aktiv bleiben kann
- Allgemeine Verbesserungen und Fehlerbehebungen

### **Was ist erforderlich, um die neuen Funktionen nutzen zu können?**

Damit die beschriebenen Funktionen genutzt werden können, müssen folgende Komponenten des AirKey-Systems aktualisiert werden:

- **Firmware** für Bluetooth-Zylinder

Das AirKey-Team der Firma EVVA wünscht Ihnen viel Spaß mit den neuen Funktionen und Verbesserungen von AirKey!



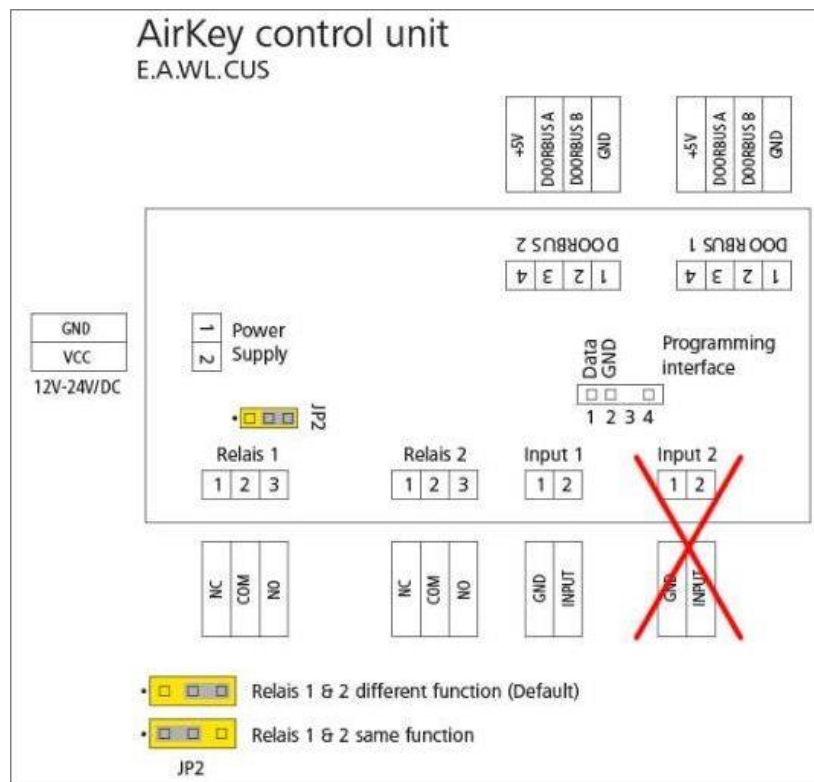
## AirKey Release Notes 20.12.2020

Um Ihnen bestmögliche Services und ein hochwertiges Produkt bieten zu können, wurde das AirKey-System um neue Funktionalitäten erweitert und bestehende Funktionen verbessert. Zu diesem Zweck stellen wir Ihnen eine neue Version des AirKey-Systems zur Verfügung.

## Was ist neu?

### Firmware 5.4 für AirKey-Wandleser

- Behebung sporadischer Funktionsprobleme beim Einschalten (Relais wird kurz aktiviert)
- Input 2, falls vorhanden, ist jetzt deaktiviert. Sofern ein Öffnungstaster verwendet wird, bitte sicherstellen, dass dieser am Input 1 angeschlossen ist.



- Allgemeine Verbesserungen und Fehlerbehebungen

## Was ist erforderlich, um die neuen Funktionen nutzen zu können?

Damit die beschriebenen Funktionen genutzt werden können, müssen folgende Komponenten des AirKey-Systems aktualisiert werden:

- **Firmware** für AirKey-Wandleser

Das AirKey-Team der Firma EVVA wünscht Ihnen viel Spaß mit den neuen Funktionen und Verbesserungen von AirKey!

## AirKey Release Notes 13.05.2020

Um Ihnen bestmögliche Services und ein hochwertiges Produkt bieten zu können, wurde das AirKey-System um neue Funktionalitäten erweitert und bestehende Funktionen verbessert. Zu diesem Zweck stellen wir Ihnen eine neue Version des AirKey-Systems zur Verfügung.

### Was ist neu?

Mit dem im Wartungsfenster kommunizierten Termin stehen Ihnen folgende Funktionen und Verbesserungen mit der neuen Version von AirKey zur Verfügung:

#### Schließkomponenten

- Verbesserung des Firmware-Updates von Schließkomponenten mit Firmware-Version 3.28 und kleiner
- Allgemeine Verbesserungen und Fehlerbehebungen

### Was ist erforderlich, um die neuen Funktionen nutzen zu können?

Damit die beschriebenen Funktionen genutzt werden können, müssen folgende Komponenten des AirKey-Systems aktualisiert werden:

- **Firmware** für AirKey-Wandleser und AirKey-Zylinder

Das AirKey-Team der Firma EVVA wünscht Ihnen viel Spaß mit den neuen Funktionen und Verbesserungen von AirKey!

## AirKey Release Notes 27.02.2020

Um Ihnen bestmögliche Services und ein hochwertiges Produkt bieten zu können, wurde das AirKey-System um neue Funktionalitäten erweitert und bestehende Funktionen verbessert. Zu diesem Zweck stellen wir Ihnen eine neue Version des AirKey-Systems zur Verfügung.

## Was ist neu?

Mit dem im Wartungsfenster kommunizierten Termin stehen Ihnen folgende Funktionen und Verbesserungen mit der neuen Version von AirKey zur Verfügung:

### AirKey-Onlineverwaltung

- Allgemeine Verbesserungen und Fehlerbehebungen

### AirKey-App 2.5.1 für Android

- Weitere Verbesserungen für Android 10
- Optimierter Akkuverbrauch, wenn die Funktionen „Hands-free-Modus“ und „Sperrungen aus Benachrichtigungen“ deaktiviert sind
- Allgemeine Verbesserungen und Fehlerbehebungen

## Was ist erforderlich, um die neuen Funktionen nutzen zu können?

Damit die beschriebenen Funktionen genutzt werden können, müssen folgende Komponenten des AirKey-Systems aktualisiert werden:

- **AirKey-App** für Android im Google Play Store

Die **AirKey-Onlineverwaltung** wird automatisch aktualisiert.

Bei Verwendung einer optionalen Codierstation installieren und starten Sie die **Codierstation-Applikation** erneut, um das letzte Update zu nutzen.

Änderungen bezüglich **AirKey Cloud Interface** entnehmen Sie bitte direkt aus der [API-Dokumentation](#) (in Englisch).

Das AirKey-Team der Firma EVVA wünscht Ihnen viel Spaß mit den neuen Funktionen und Verbesserungen von AirKey!

## **AirKey Release Notes 03.12.2019**

Um Ihnen bestmögliche Services und ein hochwertiges Produkt bieten zu können, wurde das AirKey-System um neue Funktionalitäten erweitert und bestehende Funktionen verbessert. Zu diesem Zweck stellen wir Ihnen eine neue Version des AirKey-Systems zur Verfügung.

### **Was ist neu?**

Mit 03.12.2019 steht Ihnen eine verbesserte Android-App-Version für AirKey zur Verfügung. Folgende neue Funktionen und Verbesserungen sind mit der neuen Version verfügbar:

#### **AirKey-App 2.4.6 für Android**

- "Send a Key" wurde weiter optimiert.
- Anpassungen für Android 10
- Diverse Fehlerbehebungen und Stabilisierungen

### **Was ist erforderlich, um die neuen Funktionen nutzen zu können?**

Damit die beschriebenen Funktionen genutzt werden können, müssen folgende Komponenten des AirKey-Systems aktualisiert werden:

- **AirKey-App** für Android im Google Play Store

Das AirKey-Team der Firma EVVA wünscht Ihnen viel Spaß mit den neuen Funktionen und Verbesserungen von AirKey!

## AirKey Release Notes 31.10.2019

Um Ihnen bestmögliche Services und ein hochwertiges Produkt bieten zu können, wurde das AirKey-System um neue Funktionalitäten erweitert und bestehende Funktionen verbessert. Zu diesem Zweck stellen wir Ihnen eine neue Version des AirKey-Systems zur Verfügung.

## Was ist neu?

Mit dem im Wartungsfenster kommunizierten Termin stehen Ihnen folgende Funktionen und Verbesserungen mit der neuen Version von AirKey zur Verfügung:

### AirKey-Onlineverwaltung

- Der Administrator kann in der Onlineverwaltung festlegen, ob ein Smartphone trotz aktivierter Displaysperre sperren darf.
- **Aktualisierung nach Sperrvorgang:** Schließkomponenten können automatisch nach jedem Bluetooth-Sperrvorgang aktualisiert werden, sofern eine Internetverbindung verfügbar ist. Dies passiert mindestens alle 6 Stunden, oder (einstellbar) nach jedem Bluetooth-Sperrvorgang. Damit werden folgende Daten Ihrer Schließanlage bei Sperrvorgängen mit Smartphones noch aktueller:
  - Blacklist
  - Zeitzone
  - Uhrzeit
  - Protokolleinträge
- Diverse Fehlerbehebungen und Stabilisierungen

### AirKey-App 2.4.0 für Android

- "Send a Key" wurde vereinfacht.
- Der Sperrvorgang wurde optimiert.
- Neues Feature **Foreground Service:** Hands-free-Sperrvorgänge und Sperren aus Benachrichtigungen sind noch schneller und stabiler.
- Unterstützung für **Aktualisierung nach Sperrvorgang**
- Diverse Fehlerbehebungen und Stabilisierungen

### AirKey-App 1.9.0 (91) für iOS

- "Send a Key" wurde vereinfacht.
- Der Sperrvorgang wurde optimiert.
- Neues Feature **Unterstützung für iOS-NFC:** NFC aktiviert die AirKey-App und ermöglicht Bluetooth-Sperrvorgänge (ab iPhone XR, iPhone XS, iPhone XS Max).
- Unterstützung für **Aktualisierung nach Sperrvorgang**
- Diverse Fehlerbehebungen und Stabilisierungen

### Schließkomponenten

- Unterstützung für iOS-NFC (nur für Bluetooth Schließkomponenten)
- Neues Feature: **Aktualisierung nach Sperrvorgang** (nur für Bluetooth-Schließkomponenten)
- Optimierung des Energieverbrauches und der Batterie-leer-Erkennung
- Diverse Fehlerbehebungen und Stabilisierungen

## Was ist erforderlich, um die neuen Funktionen nutzen zu können?

Damit die beschriebenen Funktionen genutzt werden können, müssen folgende Komponenten des AirKey-Systems aktualisiert werden:

- **AirKey-App** für Android im Google Play Store
- **AirKey-App** für iOS im Apple App Store
- **Firmware** für AirKey-Wandleser und AirKey-Zylinder

Die **AirKey-Onlineverwaltung** wird automatisch aktualisiert.

Bei Verwendung einer optionalen Codierstation installieren und starten Sie die **Codierstation-Applikation** erneut, um das letzte Update zu nutzen.

Das AirKey-Team der Firma EVVA wünscht Ihnen viel Spaß mit den neuen Funktionen und Verbesserungen von AirKey!

## AirKey Release Notes 22.08.2019

Um Ihnen bestmögliche Services und ein hochwertiges Produkt bieten zu können, wurde das AirKey-System um neue Funktionalitäten erweitert und bestehende Funktionen verbessert. Zu diesem Zweck stellen wir Ihnen eine neue Version des AirKey-Systems zur Verfügung.

## Was ist neu?

Mit dem im Wartungsfenster kommunizierten Termin stehen Ihnen folgende Funktionen und Verbesserungen mit der neuen Version von AirKey zur Verfügung:

### AirKey-Onlineverwaltung

- AirKey Cloud Interface – Schnittstelle (API) für Drittsysteme
- Diverse Fehlerbehebungen und Stabilisierungen

## Was ist erforderlich, um die neuen Funktionen nutzen zu können?

Die **AirKey-Onlineverwaltung** wird automatisch aktualisiert.

Für die Aktivierung des **AirKey Cloud Interface** werden KeyCredits benötigt. Nutzen Sie dazu Ihr bestehendes Mengenguthaben von KeyCredits oder verwenden Sie die entsprechende Rubbelkarte **KeyCredits AirKey Cloud Interface**.

Für nähere Details zum Thema AirKey Cloud Interface wenden Sie sich an Ihren EVVA-Partner, bzw. nutzen Sie das Systemhandbuch (<https://www.evva.com/de/airkey/systemmanual/>) und die AirKey Cloud Interface Dokumentation (<https://integration.api.airkey.evva.com/docs/>).

Bei Verwendung einer optionalen Codierstation installieren und starten Sie die **Codierstation-Applikation** erneut, um das letzte Update zu nutzen.

Das AirKey-Team der Firma EVVA wünscht Ihnen viel Spaß mit den neuen Funktionen und Verbesserungen von AirKey!

## **AirKey Release Notes 19.07.2019**

Um Ihnen bestmögliche Services und ein hochwertiges Produkt bieten zu können, wurde das AirKey-System um neue Funktionalitäten erweitert und bestehende Funktionen verbessert. Zu diesem Zweck stellen wir Ihnen eine neue Version des AirKey-Systems zur Verfügung.

### **Was ist neu?**

Mit 19.07.2019 steht Ihnen eine verbesserte iOS App Version für AirKey zur Verfügung. Folgende neue Funktionen und Verbesserungen sind mit der neuen Version verfügbar:

#### **App für iOS**

- Auf Grund eines Fehlers im iOS Betriebssystem waren nach dem Update auf 1.8.0 einige Smartphones nicht mehr registriert. Diese Version löst das Problem für ein Update von einer Version <1.8.0.



## AirKey Release Notes 10.07.2019

Um Ihnen bestmögliche Services und ein hochwertiges Produkt bieten zu können, wurde das AirKey-System um neue Funktionalitäten erweitert und bestehende Funktionen verbessert. Zu diesem Zweck stellen wir Ihnen eine neue Version des AirKey-Systems zur Verfügung.

## Was ist neu?

Mit dem im Wartungsfenster kommunizierten Termin stehen Ihnen folgende Funktionen und Verbesserungen mit der neuen Version von AirKey zur Verfügung:

### AirKey-Onlineverwaltung

- Zwei-Faktor-Authentifizierung (2FA) für den Login optional aktivierbar
- Automatische Aktualisierung der AirKey-App-Daten am Smartphone nach einem Sperrvorgang optional aktivierbar
- Fehlgeschlagene Login Versuche werden protokolliert
- Diverse Fehlerbehebungen und Stabilisierungen

### AirKey-App für Android

- Aktualisierungsintervall von 24 auf 12 Stunden verkürzt (alle 12 Stunden wird versucht, die AirKey-App-Daten am Smartphone automatisch zu aktualisieren)
- Diverse Fehlerbehebungen und Stabilisierungen

### AirKey-App für iOS

- Aktualisierungsintervall von 24 auf 12 Stunden verkürzt (alle 12 Stunden wird versucht, die AirKey-App-Daten am Smartphone automatisch zu aktualisieren)
- Diverse Fehlerbehebungen und Stabilisierungen

## Was ist erforderlich, um die neuen Funktionen nutzen zu können?

Damit die beschriebenen Funktionen genutzt werden können, müssen folgende Komponenten des AirKey-Systems aktualisiert werden:

- **AirKey-App** für Android im Google Play Store
- **AirKey-App** für iOS im Apple App Store

Die **AirKey-Onlineverwaltung** wird automatisch aktualisiert.

Bei Verwendung einer optionalen Codierstation installieren und starten Sie die **Codierstation-Applikation** erneut, um das letzte Update zu nutzen.

Das AirKey-Team der Firma EVVA wünscht Ihnen viel Spaß mit den neuen Funktionen und Verbesserungen von AirKey!

## AirKey Release Notes 6.12.2018

Um Ihnen bestmögliche Services und ein hochwertiges Produkt bieten zu können, wurde das AirKey-System um neue Funktionalitäten erweitert und bestehende Funktionen verbessert. Zu diesem Zweck stellen wir Ihnen eine neue Version des AirKey-Systems zur Verfügung.

## Was ist neu?

Mit dem im Wartungsfenster kommunizierten Termin stehen Ihnen folgende Funktionen und Verbesserungen mit der neuen Version von AirKey zur Verfügung:

### AirKey-Onlineverwaltung

- Die Anzahl möglicher Freigaben pro Schließkomponente wurde von 100 auf 250 erhöht.
- Option, die Codierstation ohne AirKey-Onlineverwaltung und GUI zu betreiben:  
<https://airkey.evva.com/smkrest/jnlp/newest-jar-file>
  - Beschreibungsbeispiel:  
`java -jar smk-web-start-container-11.10.5-production.jar --help`
- Bessere Zustellrate von SMS via "Send a Key"
- Unterstützung für Java-Browser-Applet wurde beendet. Die Codierstation kann über die Codierstation-Applikation wie gewohnt verwendet werden.
- Diverse Fehlerbehebungen und Stabilisierungen

### AirKey-App für Android

- Anpassungen und Unterstützung für Android 9
- Verbesserung der Kompatibilität für neue Smartphones
- Support für Android 4.x und frühere Versionen eingestellt. Bestehende Installationen funktionieren bis auf Weiteres.
- Diverse Fehlerbehebungen und Stabilisierungen

### AirKey-App für iOS

- Anpassungen und Unterstützung für iOS 12
- Verbesserung der Kompatibilität für neue Smartphones
- Grafische Anpassungen an das iPhone X (Notch)
- Diverse Fehlerbehebungen und Stabilisierungen

### Schließkomponenten

- Die Anzahl gleichzeitiger Freigaben für Schließkomponenten wurde von 100 auf 250 erhöht.
- Verbesserung der Hands-free-Funktionalität bei Bluetooth-Wandlesern, wenn das Smartphone die Hands-free-Sperrreichweite nicht verlässt
- Diverse Fehlerbehebungen und Stabilisierungen

## Was ist erforderlich, um die neuen Funktionen nutzen zu können?

Damit die in den Release Notes beschriebenen Funktionen genutzt werden können, müssen alle Komponenten im AirKey-System aktualisiert werden. Bluetooth-Aktionen können nur auf den neuen Bluetooth-Schließkomponenten verwendet werden.

Mit der neuen Version von AirKey steht

- eine neue AirKey-App für Android und iOS in den jeweiligen Stores
- eine neue Firmware für AirKey-Wandleser und AirKey-Zylinder
- eine neue Keyring-Version für Zutrittsmedien

zum Aktualisieren zur Verfügung. Die AirKey-Onlineverwaltung wird automatisch upgedatet.

## **AirKey Release Notes 24.09.2018**

Um Ihnen bestmögliche Services und ein hochwertiges Produkt bieten zu können, wurde das AirKey-System um neue Funktionalitäten erweitert und bestehende Funktionen verbessert. Zu diesem Zweck stellen wir Ihnen eine neue Version des AirKey-Systems zur Verfügung.

Mit 24.09.2018 steht Ihnen ein verbessertes Zylinder Firmware Package 4.84 (Knauf 4.84 / Elektronikmodul 4.84 / JC-Applet 6.48) für Bluetooth Zylinder zur Verfügung.

Folgende neue Funktionen und Verbesserungen sind mit der neuen Version verfügbar:

### **AirKey BLE Zylinder Firmware:**

- Verbesserung und Optimierung des Aufwachverhaltens
- Optimierung der Batteriestatusanzeige
- Vorbereitung für die Freigabe in mehr als 100 Anlagen
- Diverse Fehlerbehebungen und Stabilisierungen

## **AirKey Release Notes 19.06.2018**

Um Ihnen bestmögliche Services und ein hochwertiges Produkt bieten zu können, wurde das AirKey-System um neue Funktionalitäten erweitert und bestehende Funktionen verbessert. Zu diesem Zweck stellen wir Ihnen eine neue Version des AirKey-Systems zur Verfügung.

### **iOS AirKey-App**

- Verbesserung der Fehlerbehandlung bei langsamen oder instabilen Datenverbindungen
- Fehlerbehebung bei der Synchronisation großer Datenmengen

## AirKey Release Notes 20.02.2018

Um Ihnen bestmögliche Services und ein hochwertiges Produkt bieten zu können, wurde das AirKey-System um neue Funktionalitäten erweitert und bestehende Funktionen verbessert. Zu diesem Zweck stellen wir Ihnen eine neue Version des AirKey-Systems zur Verfügung.

## Was ist neu?

Mit dem im Wartungsfenster kommunizierten Termin stehen Ihnen folgende Funktionen und Verbesserungen mit der neuen Version von AirKey zur Verfügung:

### AirKey-Onlineverwaltung

- Informationen über anstehende Wartungsaufgaben oder wichtige Informationen für Administratoren können wieder per E-Mail empfangen werden.
- Diverse Fehlerbehebungen und Stabilisierungen
- Achtung: Ab 13.02.2018 wird das Serverzertifikat aktualisiert. Aktualisierungen von AirKey-Komponenten (Medien und Schließkomponenten) über die Codierstation sind von der Zertifikatsaktualisierung ebenfalls betroffen. Laden Sie bei der Verwendung einer Codierstation die lokale Applikation bzw. das Browser-Applet nach dem 13.02.2018 neu, damit Aktualisierungen über die Codierstation weiterhin funktionieren.

### AirKey-App

- Information über anstehende Wartungsaufgaben mittels Push-Benachrichtigung für Wartungstechniker
- Diverse Fehlerbehebungen und Stabilisierungen
- Achtung: Mit 13.02.2018 wird das Serverzertifikat aktualisiert. Verbindungen zwischen AirKey-App und AirKey-Server sind dann nur noch mit der letztgültigen App-Version möglich. Aktualisieren Sie daher Ihre AirKey-App rechtzeitig. Sperrvorgänge von Schließkomponenten sind weiterhin auch mit den Vorgängerversionen der AirKey-App möglich.

### Schließkomponenten

- Optimierung des Batteriemanagements sowie Erhöhung der Batterielebensdauer, wenn die manuelle Daueröffnung für Schließkomponenten konfiguriert ist
- Diverse Fehlerbehebungen und Stabilisierungen

## Was ist erforderlich, um die neuen Funktionen nutzen zu können?

Damit die in den Release Notes beschriebenen Funktionen genutzt werden können, müssen alle Komponenten im AirKey-System aktualisiert werden. Bluetooth-Aktionen können nur auf den neuen Bluetooth-Schließkomponenten verwendet werden.

Mit der neuen Version von AirKey steht

- eine neue AirKey-App für Android und iOS (seit 09.02.2018 in den Stores verfügbar)
- eine neue Firmware für AirKey-Wandleser und AirKey-Zylinder

zum Aktualisieren zur Verfügung. Die AirKey-Onlineverwaltung wird automatisch upgedatet.

Die Aktualisierung ist voraussichtlich am **20.02.2018** ab **16:00 Uhr** möglich. Die neuen Versionen der AirKey-App für Android und iOS werden bereits zu einem früheren Zeitpunkt verfügbar sein. Sie werden darüber in der AirKey-Onlineverwaltung bzw. innerhalb der AirKey-App informiert.

Das Team von AirKey der Firma EVVA wünscht viel Spaß mit den neuen Funktionen und Verbesserungen von AirKey!

## **AirKey Release Notes 09.02.2018**

Um Ihnen bestmögliche Services und ein hochwertiges Produkt bieten zu können, wurde das AirKey-System um neue Funktionalitäten erweitert und bestehende Funktionen verbessert. Zu diesem Zweck stellen wir Ihnen eine neue Version des AirKey-Systems zur Verfügung.

### **AirKey-App**

- Information über anstehende Wartungsaufgaben mittels Push-Benachrichtigung für Wartungstechniker
- Diverse Fehlerbehebungen und Stabilisierungen
- Achtung: Mit 13.02.2018 wird das Serverzertifikat aktualisiert. Verbindungen zwischen AirKey-App und AirKey-Server sind dann nur noch mit der letztgültigen App-Version möglich. Aktualisieren Sie daher Ihre AirKey-App rechtzeitig. Sperrvorgänge von Schließkomponenten sind weiterhin auch mit den Vorgängerversionen der AirKey-App möglich.



## AirKey Release Notes 15.11.2017

Um Ihnen bestmögliche Services und ein hochwertiges Produkt bieten zu können, wurde das AirKey-System um neue Funktionalitäten erweitert und bestehende Funktionen verbessert. Zu diesem Zweck stellen wir Ihnen eine neue Version des AirKey-Systems zur Verfügung.

### Was ist neu?

Mit dem im Wartungsfenster kommunizierten Termin erhalten Sie das Update zum neuen flexiblen und hochsicheren AirKey-System!

AirKey unterstützt jetzt auch das iPhone mit einer eigenen iOS AirKey-App, die ab sofort im Apple App Store zur Verfügung steht. Alle neu ausgelieferten Schließkomponenten wie Zylinder, Hängeschloss und Wandler sind neben NFC zusätzlich mit der Bluetooth-Technologie ausgestattet und können damit bedient werden. Die neue Bluetooth-Funktionalität erlaubt damit den Einsatz des mobilen Betriebssystems iOS neben dem bereits etablierten Android Betriebssystem.

Bereits bestehende Schließkomponenten ohne Bluetooth unterstützen alle neuen Funktionen, die nicht direkt mit Bluetooth in Zusammenhang stehen ebenfalls über NFC und können einfach durch Tausch des Knaufs bzw. der Leseinheit auf Bluetooth-Schließkomponenten umgerüstet werden. Informationen dazu erhalten Sie bei Ihrem EVVA Partner!

Neben Bluetooth und iOS Support wurde AirKey noch mit weiteren interessanten Funktionen ausgestattet.

Im Detail stehen Ihnen folgende neue Funktionen und Verbesserungen mit der aktualisierten Version von AirKey zur Verfügung:

### Onlineverwaltung

- Neue übersichtliche Startseite zur einfachen Übersicht und Steuerung der Schließanlage
- Ein Wizard unterstützt beim ersten Einrichten der Schließanlage
- Die neue "Send a Key"-Funktion vereinfacht die Registrierung von Smartphones und die Berechtigungsvergabe durch die Möglichkeit eines SMS-Versands direkt aus der AirKey-Onlineverwaltung
  - Das Registrieren neuer Smartphones kann nun direkt über die empfangene SMS erfolgen
  - Neue oder geänderte Berechtigungen werden nach dem Anfertigen automatisch an das Smartphone gesendet
- Es können Nachrichten mit einer Berechtigungsänderung verschickt werden, damit der Anwender über die Änderungen informiert wird
- Geotagging - Adressdaten oder GPS-Koordinaten können für Schließkomponenten hinterlegt werden
  - Die direkte Navigation zu einer Schließkomponente ist damit möglich
- Weltzeitzone stehen inklusive Sommer- und Winterzeitumstellung bereits vorkonfiguriert zur Verfügung
  - Die Zeitzone werden mit einer offiziellen Zeitzone-Datenbank abgeglichen
- Feiertage können in einem eigenen Feiertagskalender verwaltet werden
  - an Feiertagen wird keine automatische Daueröffnung gestartet
  - periodische Berechtigungen haben an Feiertagen keinen Zutritt. Damit sind ungewollte Zutritte ausgeschlossen.
- Vorgabewerte für die Konfiguration von Schließkomponenten können gespeichert werden

- Neue Schließkomponenten werden dann entsprechend der Konfiguration der Vorgabewerte zur Anlage hinzugefügt, ohne diese nachträglich Anpassen zu müssen
- Die Sprache kann im angemeldetem Zustand einfach und unkompliziert in einer Drop Down Liste gewechselt werden
  - als weitere Sprache steht "Schwedisch" zur Auswahl
- Neue Personen können schnell per .CSV-Datei importiert werden.
  - Der Import von Personen ist auch mehrfach möglich.
- Jegliche Listenansichten, sowie alle Protokolle und auch der Schließplan können exportiert werden
- Für Identmedien und Smartphones können Übergabebestätigungen gedruckt werden
- Die Konfiguration der Einstellungen für eine Schließkomponente wurde in einen eigenen Tab ausgelagert
- Die Bezeichnung und Zusatzinformation von Schließkomponenten kann direkt in der Liste der Schließkomponenten angepasst werden.
- Die Telefonnummer von Smartphones muss nicht mehr eindeutig sein. Dies erleichtert den Austausch eines Smartphones. ACHTUNG! Für die Funktion "Send a Key" ist die Telefonnummer erforderlich.
- Identmedien und Smartphones können einfacher aus der Schließanlage entfernt werden, auch wenn diese nicht mehr zur Verfügung stehen.
- Verbesserung der Browser Kompatibilität der Codierstation
  - Die Codierstation ist wahlweise über eine lokale Applikation oder über ein Browser-Applet ansprechbar. Der Support bei den Browser-Herstellern für Java Browser-Applets wird zunehmend geringer. Unsere **Empfehlung** daher - nutzen Sie die Codierstation mit der kostenlosen **lokalen Java Web Start Applikation**
  - **Neue Funktion:** Die Codierstation kann **ohne Anmeldung in der Onlineverwaltung**, mit der lokalen Applikation, als **Updater für Medien und Schließkomponenten** verwendet werden. Damit ist es beispielsweise möglich am Frontdesk einfach neue Berechtigungen für Medien abzuholen.
  - Verbesserung bei der Benutzung der Codierstation mit **Firewalls** und bei Einschränkungen seitens Internet Providern. Kommunikation der Codierstation erfolgt nun über den Port 443 anstatt über den Port 7070.
  - Mit der lokalen Applikation werden aktuell folgende Browser und Betriebssysteme unterstützt:
    - Windows (Windows 7 und 10): **Chrome, Firefox, Internet Explorer** und **Edge**
    - MacOS (OS X 10): Chrome und Firefox
    - Linux (Ubuntu 14.04): Firefox
  - Eine Anleitung zur Installation der lokalen Applikation für die Codierstation ist auf unserer Homepage abrufbar.  
[http://www.evva.com/fileadmin/files\\_all/Download/AirKey/Installationsanleitung/Codierstation\\_installieren.pdf](http://www.evva.com/fileadmin/files_all/Download/AirKey/Installationsanleitung/Codierstation_installieren.pdf)
- E-Mail Benachrichtigungen für Administratoren können konfiguriert werden
  - Administratoren erhalten E-Mails für neue Wartungsaufgaben, wichtige Informationen oder Wartungsfenster, auch wenn sie nicht in der Onlineverwaltung eingeloggt sind

## App

- Das Design der App wurde komplett neu gestaltet
- Die AirKey-App ist jetzt für Android UND iOS verfügbar.
- Die Bedienung der App wurde um Bluetooth-Aktionen erweitert
  - Bluetooth-Komponenten in Reichweite werden gelistet und können gesperrt, aktualisiert und in die Daueröffnung versetzt werden
  - Nähert man sich einer Bluetooth-Komponente, für die eine gültige Berechtigung vorhanden ist, erhält man eine Benachrichtigung über die man einen Sperrvorgang starten kann

- Das Sperren von Bluetooth-Schließkomponenten mittels Annäherung ist über die zuschaltbare Hands-free-Funktionalität möglich.
- Lassen Sie sich über Benachrichtigungen zu neuen oder geänderten Berechtigungen, sowie über anstehende Wartungsaufgaben informieren.
  - Wenn das Smartphone in mehr als einer Schließanlage registriert ist, kann individuell ausgewählt werden, für welche Schließanlage die Benachrichtigungen geschickt werden sollen.
- Schließkomponenten können ganz einfach mittels Smartphone in die Daueröffnung versetzt werden.
- Die Funktion "Pull-to-refresh" ersetzt den bisherigen Synchronisierungsbutton des Smartphones
  - Wischen Sie innerhalb der AirKey-App mit einem Finger am Display von oben nach unten, um eine Synchronisierung des Smartphones auszulösen.
- Die Funktion "Medien codieren" erlaubt es, Identmedien via Schließkomponenten zu aktualisieren.
  - Das Smartphone verbindet sich per Bluetooth mit einer Schließkomponente und das Identmedium kann anschließend an dieser Schließkomponente aktualisiert werden. Das Smartphone muss somit über keine NFC-Funktion verfügen.
- Das Hinzufügen weiterer Schließanlagen ist nun über den Menüpunkt "Einstellungen" möglich
- Als weitere Sprache steht "Schwedisch" zur Auswahl

## Identmedien

- Setzen Sie Schließkomponenten durch zweimaliges rasch aufeinander folgendes Präsentieren des Identmediums in die Daueröffnung.
- Schließkomponentenberechtigung und Bereichsberechtigung sind jetzt gleichgestellt (bisher: Schließkomponentenberechtigung war Bereichsberechtigung übergeordnet).

## Schließkomponenten

- Wandleser, Hängeschloss und Zylinder wurden um die Bluetooth-Technologie erweitert.
- Berühren Sie den Bluetooth-Zylinder, um die Kommunikation zu starten und Sperrvorgänge durchzuführen.
- Wandleser, Hängeschloss und Zylinder können automatisch zu einem bestimmten Zeitpunkt, oder manuell - per Smartphone bzw. Identmedium - in die Daueröffnung versetzt werden.
  - Manuell gesetzte Daueröffnungen können automatisch zu einem bestimmten Zeitpunkt beendet werden (Halbautomatik).
- Die normale und die erweiterte Freigabedauer sind von 1 bis 250 Sekunden pro Schließkomponente einstellbar.
- Ersetzen Sie bestehende nur NFC Knäufe oder Leseinheiten einfach durch die neuen Bluetooth-Knäufe und Leseinheiten! Informationen dazu erhalten Sie bei Ihrem EVVA Partner!

## Was ist erforderlich, um die neuen Funktionen nutzen zu können?

Damit die in den Release Notes beschriebenen Funktionen genutzt werden können, müssen alle Komponenten im AirKey-System aktualisiert werden. Bluetooth-Aktionen können nur auf den neuen Bluetooth-Schließkomponenten verwendet werden.

Mit der neuen Version von AirKey steht

- eine neue AirKey-App für Android und iOS
- eine neue Firmware für AirKey-Wandleser und AirKey-Zylinder
- eine neue Keyring-Version für Identmedien

zum Aktualisieren zur Verfügung. Die Onlineverwaltung wird automatisch upgedatet.

Die Aktualisierung auf AirKey 2.2 ist voraussichtlich am **15.11.2017** möglich. Sie werden darüber in der AirKey-Onlineverwaltung informiert.

Das Team von AirKey der Firma EVVA wünscht viel Spaß mit den neuen Funktionen und Verbesserungen von AirKey!

## **AirKey Release Notes 06.04.2017**

Sehr geehrte Kunden!

Um Ihnen bestmögliche Services bieten zu können, sind wir laufend bemüht, die AirKey-Infrastruktur auf dem aktuellen Stand zu halten. In diesem Zusammenhang führen wir planmäßige Wartungsarbeiten durch, während denen es zu Unterbrechungen des AirKey-Systems kommt.

## **AirKey Release Notes 21.02.2017**

Sehr geehrte Kunden!

Um Ihnen bestmögliche Services bieten zu können, sind wir laufend bemüht, die AirKey-Infrastruktur auf dem aktuellen Stand zu halten. In diesem Zusammenhang führen wir planmäßige Wartungsarbeiten durch, während denen es zu Unterbrechungen des AirKey-Systems kommt.

## AirKey Release Notes 11.08.2016

Um Ihnen bestmögliche Services und ein hochwertiges Produkt bieten zu können, sind wir laufend bemüht, das AirKey-System um neue Funktionalitäten zu erweitern und bestehende Funktionen zu verbessern. In diesem Zusammenhang wird eine neue Version des AirKey-Systems für Sie zur Verfügung gestellt.

### App

- Erhöhung der Smartphone Kompatibilität. Siehe [Liste der getesteten Smartphones](#).
- Behebung von Übersetzungsfehlern

### Firmware Update Wandleser

- Vorbereitung für die Verwendung weiterer Identmedien.

### Was ist erforderlich, um die neuen Funktionen nutzen zu können?

Damit alle in den Release Notes beschriebenen Funktionen genutzt werden können, müssen alle Komponenten im AirKey-System aktualisiert werden.

Mit der neuen Version von AirKey steht

- eine neue AirKey-App
- eine neue Firmware für AirKey-Wandleser

zum Aktualisieren zur Verfügung.

Die Aktualisierung auf die **Release 11.08.2016** ist voraussichtlich ab **20:00 Uhr** möglich.

Das Team von AirKey der Firma EVVA wünscht viel Spaß mit den neuen Funktionen und Verbesserungen von AirKey!

## **AirKey Release Notes 13.06.2016**

Mit 13.06.2016 steht Ihnen ein verbessertes Zylinder Firmware Package 3.28 (Knauf 3.28 / Elektronikmodul 3.12 / JC-Applet 5.6) zur Verfügung. Folgende neue Funktionen und Verbesserungen sind mit der neuen Version verfügbar:

### **Firmware**

- Verbesserung der Identmedienerkennung und des Aufwachverhaltens
- Reduktion des Ruhestromverbrauches und Erhöhung der Batterielebensdauer



## **AirKey Release Notes 24.03.2016**

Mit 24.03.2016 steht Ihnen eine verbesserte App Version für AirKey zur Verfügung. Folgende neue Funktionen und Verbesserungen sind mit der neuen Version verfügbar:

### **App**

- Optimierte Kommunikation zwischen App und Onlineverwaltung
- Es wird nun über den Port 443 anstatt über den Port 7070 kommuniziert, um unabhängiger von Einschränkungen von Mobilfunkanbietern oder Port-Konfigurationen im WLAN (Firewalls) zu sein.
- Behebung von Fehlern die während des Firmwareupdates (JC-Applet Update) bei Verbindungsabbrüchen auftreten können.
- Behebung von Übersetzungsfehlern

## AirKey Release Notes 11.02.2016

Um Ihnen bestmögliche Services und ein hochwertiges Produkt bieten zu können, sind wir laufend bemüht, das AirKey-System um neue Funktionalitäten zu erweitern und bestehende Funktionen zu verbessern. In diesem Zusammenhang wird eine neue Version des AirKey-Systems für Sie zur Verfügung gestellt.

### Was ist neu?

Mit dem im Wartungsfenster kommunizierten Termin, stehen Ihnen folgende Funktionen und Verbesserungen mit der neuen Version von AirKey zur Verfügung:

### Onlineverwaltung

- Mit Internet Explorer 11 können wieder Buttons innerhalb von Dialogen ausgewählt werden
- "Passwort vergessen"-Vorgang wurde adaptiert
- Behebung von Übersetzungsfehlern
- kleinere Fehlerbehebungen

### App

- Haptisches Feedback bei Fehlermeldung "Verbindung abgebrochen"
- Behebung von Übersetzungsfehlern
- kleinere Fehlerbehebungen

Mit dieser App wurden auch weitere Smartphones getestet und die Liste der kompatiblen Smartphones auf unserer Homepage aktualisiert.

### Firmware

- Verbessertes Batteriemangement bei AirKey-Zylindern
- Über die Reparatur Optionen ersetzte oder ersatzlos ausgebaute Komponenten können durch EVVA Wien wieder instandgesetzt werden.

### Was ist erforderlich, um die neuen Funktionen nutzen zu können?

Damit alle in den Release Notes beschriebenen Funktionen genutzt werden können, muss darauf geachtet werden, dass alle Komponenten im AirKey-System aktualisiert werden.

Mit der neuen Version von AirKey stehen zur Verfügung:

- eine neue AirKey-App
- eine neue Firmware für AirKey-Zylinder
- eine neue Firmware für AirKey-Wandler

Die Aktualisierung auf die **Release 11.2.2016** ist voraussichtlich ab **20:00 Uhr** möglich. Sie werden darüber in der AirKey-Onlineverwaltung informiert.

Das Team von AirKey der Firma EVVA wünscht viel Spaß mit den neuen Funktionen und Verbesserungen von AirKey!

## AirKey Release Notes 24.07.2015

Um Ihnen bestmögliche Services und ein hochwertiges Produkt bieten zu können, sind wir laufend bemüht, das AirKey-System um neue Funktionalitäten zu erweitern und bestehende Funktionen zu verbessern. In diesem Zusammenhang wird eine neue Version des AirKey-Systems für Sie zur Verfügung gestellt.

### Was ist neu?

Ab August 2015 steht Ihnen als neue Hardware nun auch der AirKey-Wandleser zur Verfügung. Dieser ermöglicht Ihnen das Steuern von elektrischen Zutrittskomponenten wie gewohnt mit Ihren AirKey-Medien.

Zudem stehen Ihnen folgende Funktionen und Verbesserungen mit der neuen Version von AirKey zur Verfügung:

### Onlineverwaltung

- Unterstützung für AirKey-Wandleser
- Optimierung der Login Seite
- Anzeige des Zertifikatssiegels
- Hinzufügen von Komponenten über Codierstation wurde vereinfacht
- Verbesserte Fehleranzeige bei Schließkomponenten
- Zusammenfassung der Reparatur-Optionen zu einer gemeinsamen Wartungsaufgabe
- Behebung von Übersetzungsfehlern
- Neue Sprachen: Spanisch und Portugiesisch
- kleinere Fehlerbehebungen

### App

- Verbesserte Android 5 Kompatibilität
- Unterstützung für AirKey-Wandleser
- Haptisches Feedback bei Aktualisierungen
- Verbesserte Fehleranzeige bei Schließkomponenten
- Behebung von Übersetzungsfehlern
- Neue Sprachen: Spanisch und Portugiesisch
- kleinere Fehlerbehebungen

### Firmware

- Erhöhte Smartphone Kompatibilität
- Unterstützung für AirKey-Wandleser
- Verkürzte Identifikationszeit

### Was ist erforderlich, um die neuen Funktionen nutzen zu können?

Damit alle in den Release Notes beschriebenen Funktionen genutzt werden können, muss darauf geachtet werden, dass alle Komponenten im AirKey-System aktualisiert werden.

Mit der neuen Version von AirKey steht

- eine neue AirKey-App
- eine neue Firmware für AirKey-Zylinder
- sowie der AirKey-Wandleser

zum Aktualisieren zur Verfügung.

Die Aktualisierung auf die **Release 24.07.2015** ist voraussichtlich **ab 24.07.2015, 21:00 Uhr** möglich. Sie werden darüber in der AirKey-Onlineverwaltung informiert.

Das Team von AirKey der Firma EVVA wünscht viel Spaß mit der neuen Hardware, den neuen Funktionen und Verbesserungen von AirKey!

## **AirKey Release Notes 17.03.2015**

### **AirKey-Zylinder-Firmware:**

- Fehlerbehebungsrelease
- Betrifft nur Zylinder mit Firmware-Version JC-Applet Version 4.18, PIC Version 1.6, Motor-PIC Version 1.2:
  - Fehlerbehebung im Zeitgebermodul (RTC); Zeitbegrenzte Zutritte sind nach dem Update fehlerfrei möglich. Die Protokolleinträge werden mit dem korrekten Zeitstempel dargestellt. Ein Update auf die aktuellste Firmware-Version JC-Applet Version 4.18, PIC Version 1.8, Motor-PIC Version 1.2 wird dringend empfohlen.
- Betrifft nur Zylinder mit Firmware-Versionen kleiner JC-Applet Version 4.18, PIC Version 1.6, Motor-PIC Version 1.2:
  - Vorbereitung für Android Version 5.0

## **AirKey Release Notes 19.12.2014**

### **AirKey-Onlineverwaltung:**

- Personenbezogene Protokolleinträge werden durch die entsprechenden Datenschutzfunktionen nur anonymisiert und nicht gelöscht, damit die durchgeführten Aktionen zwar gelistet, aber keine personenbezogenen Informationen auslesbar sind.
- kleinere Anpassungen der Protokollierung
- kleinere Anpassungen in den unterschiedlichen Sprachversionen

### **AirKey-App:**

- Schließenname wird in den Komponentendetails für Wartungstechniker korrekt dargestellt
- kleinere Anpassungen in den unterschiedlichen Sprachversionen
- Erhöhung der Sicherheit bei der Speicherung von Berechtigungen

## AirKey Release Notes 24.07.2014

Um Ihnen bestmögliche Services und ein hochwertiges Produkt bieten zu können, sind wir laufend bemüht, das AirKey-System um neue Funktionalitäten zu erweitern und bestehende Funktionen zu verbessern. In diesem Zusammenhang wird eine neue Version des AirKey-Systems für Sie zur Verfügung gestellt.

### Was ist neu?

Folgende Funktionen und Verbesserungen wurden mit der neuen Version von AirKey umgesetzt:

#### AirKey-Onlineverwaltung:

- Die AirKey-Onlineverwaltung kann nun auch über Tablets erfolgreich bedient werden.
- Intelligente Blacklist: Die Blacklist bereinigt Einträge von Medien selbstständig, bei denen die Berechtigung zeitlich abgelaufen ist.
- Es können nun direkt über das Megamenü Schließkomponenten hinzugefügt werden
- Im Systemprotokoll wurde die Suche um die Komponenten- und Medien ID erweitert.
- Beim Reaktivieren von Medien kann gewählt werden, ob die zuletzt gespeicherten Berechtigungen wiederhergestellt werden sollen oder nicht.
- Es gibt die Möglichkeit einen defekten Zylinder, welcher sich nicht mehr aktualisieren lässt, softwareseitig aus der Anlage zu entfernen

#### AirKey-App:

- Übersetzungen der weiteren Sprachen wurden angepasst

### Was ist erforderlich, um die neuen Funktionen nutzen zu können?

Damit alle in den Release Notes beschriebenen Funktionen genutzt werden können, muss darauf geachtet werden, dass alle Komponenten im AirKey-System aktualisiert werden.

Mit der neuen Version von AirKey steht

- eine neue AirKey-App
- eine neue Firmware für AirKey-Zylinder

zum Aktualisieren zur Verfügung.

Die Aktualisierung auf die **Release 24.07.2014** ist voraussichtlich ab **24.07.2014, 21:00 Uhr** möglich. Sie werden darüber in der AirKey-Onlineverwaltung informiert.

Das Team von AirKey der Firma EVVA wünscht viel Spaß mit den neuen Funktionen und Verbesserungen von AirKey!

## **AirKey Release Notes 09.05.2014**

Um Ihnen bestmögliche Services und ein hochwertiges Produkt bieten zu können, sind wir laufend bemüht, das AirKey-System um neue Funktionalitäten zu erweitern und bestehende Funktionen zu verbessern. In diesem Zusammenhang wird eine neue Version des AirKey-Systems für Sie zur Verfügung gestellt.

### **Was ist neu in Release 09.05.2014?**

Folgende Funktionen und Verbesserungen wurden mit der neuen Version von AirKey umgesetzt:

#### **AirKey-Onlineverwaltung:**

- Vollständig deaktivierte Medien können nun aus der Anlage entfernt werden, ohne dass diese Medien zuvor reaktiviert werden müssen.
- Kleinere Anpassungen bei der Protokollierung von Ereignissen in den Protokollen
- Die Details von deaktivierten Medien können nun editiert und gespeichert werden

#### **AirKey-App:**

- Zum Entfernen von Komponenten wurde innerhalb der AirKey-App ein neuer "Entfernen" Button eingeführt, um das Design und den Ablauf an das Hinzufügen von Komponenten anzupassen.
- Smartphone Medien können nun auch zu neuen Anlagen registriert werden, wenn sie zuvor aus anderen Anlagen nicht sauber gelöscht wurden.
- Das Timeoutverhalten der AirKey-App wurde optimiert. Damit wird die Kommunikation nach Verbindungsabbrüchen zwischen Komponenten und Smartphones schneller hergestellt was die Handhabung vereinfacht.

#### **AirKey-Zylinder-Firmware:**

- Die Leseigenschaften für Karten und Schlüsselanhänger wurden verbessert.

### **Was ist erforderlich, um die neuen Funktionen nutzen zu können?**

Damit alle in den Release Notes beschriebenen Funktionen genutzt werden können, muss darauf geachtet werden, dass alle Komponenten im AirKey-System aktualisiert werden.

Mit der neuen Version von AirKey steht

- eine neue AirKey-App
- eine neue Firmware für AirKey-Zylinder
- eine neue Keyring-Version für Medien (Karten und Schlüsselanhänger)

zum Aktualisieren zur Verfügung.

Die Aktualisierung auf die **Release 09.05.2014** ist voraussichtlich ab **09.05.2014, 16:00 Uhr** möglich. Sie werden darüber in der AirKey-Onlineverwaltung informiert. Das Team von AirKey der Firma EVVA wünscht viel Spaß mit den neuen Funktionen und Verbesserungen von AirKey!