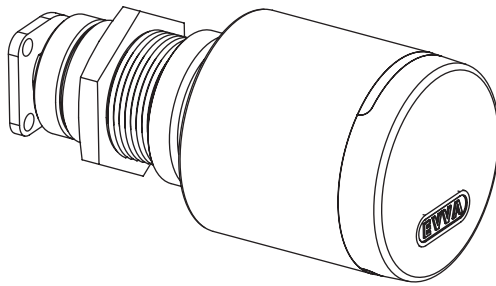


E.X.HB.MB23CH  
E.A.HB.MB23CH

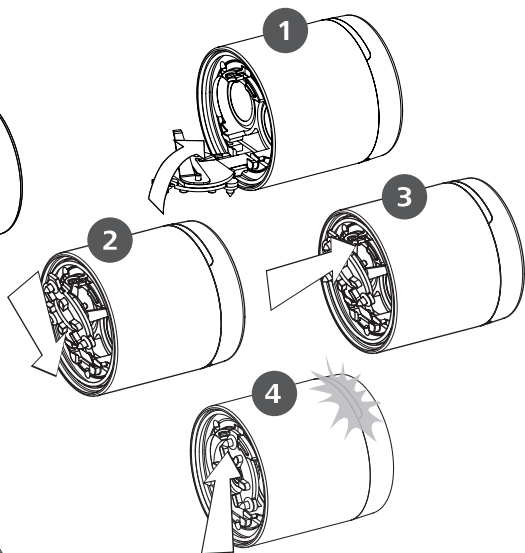
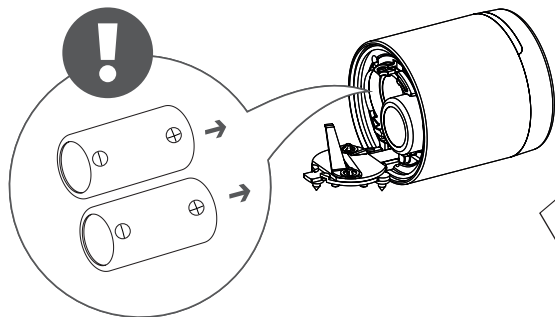
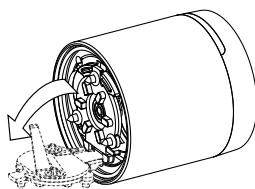
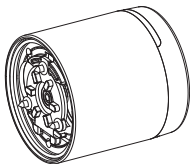
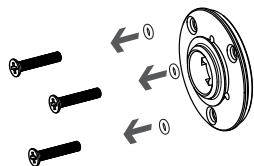
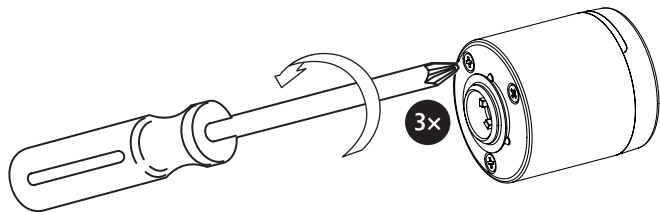


# Xesar & AirKey

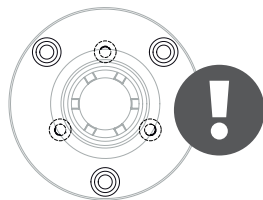
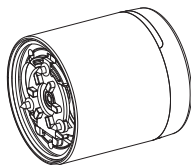
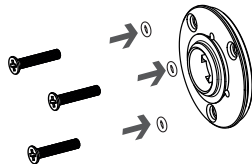
Montageanleitung | Assembly manual | Montagehandleiding  
Instructions de montage | Istruzioni di montaggio | Montážní návody  
Montážne návody | Instrukcje montażu | Installationsanvisningar



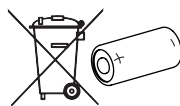
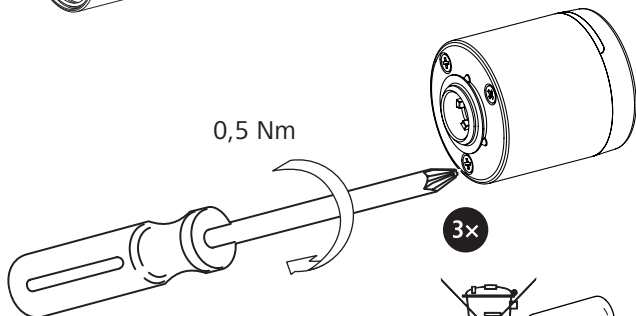
1



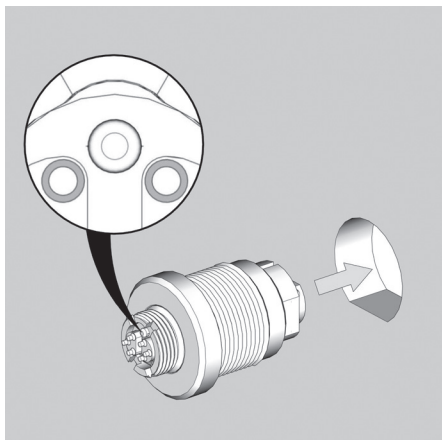
IP65 ✓



0,5 Nm



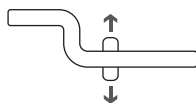
2



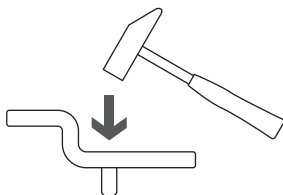
3



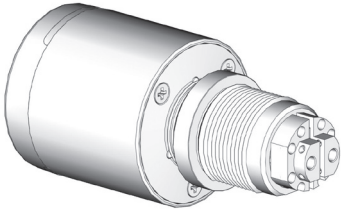
1



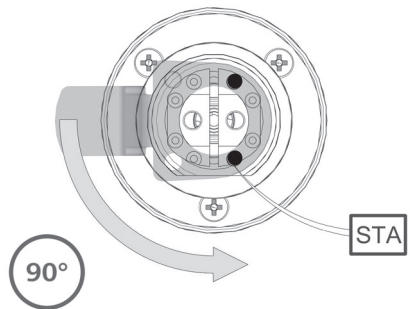
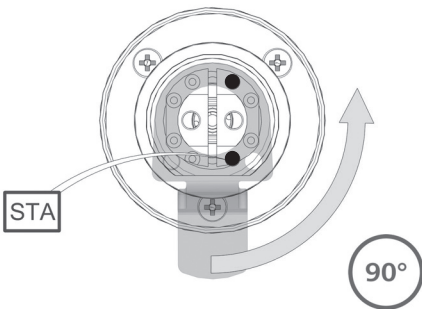
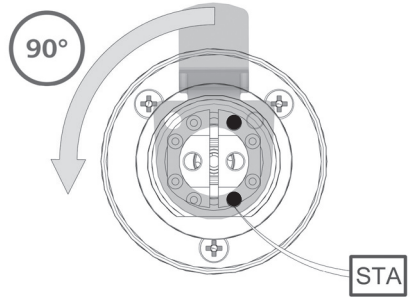
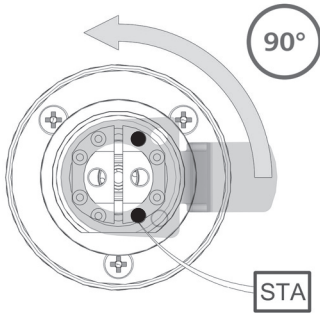
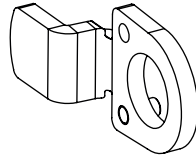
2

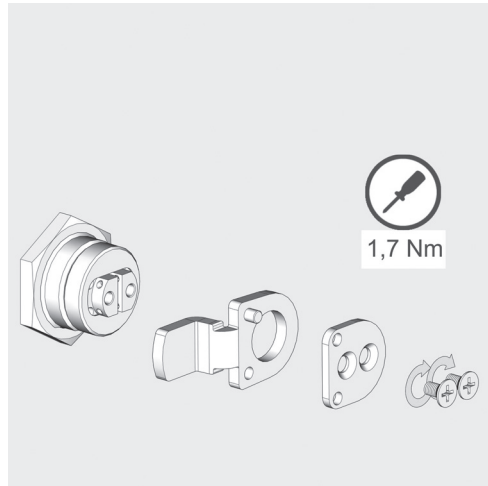
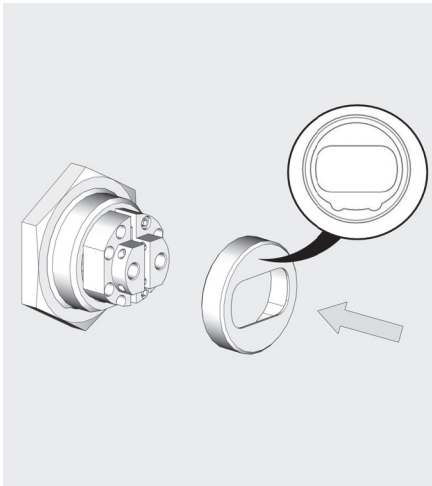
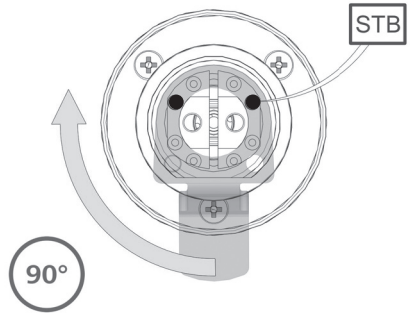
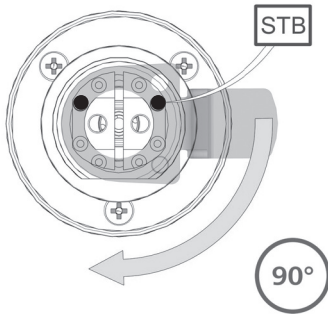
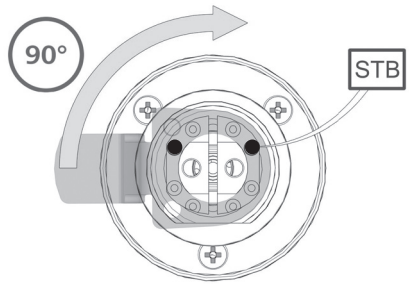
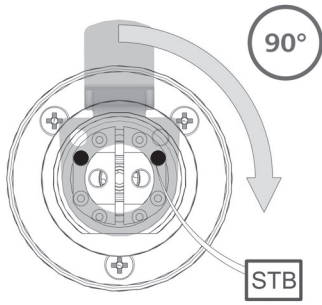


Option

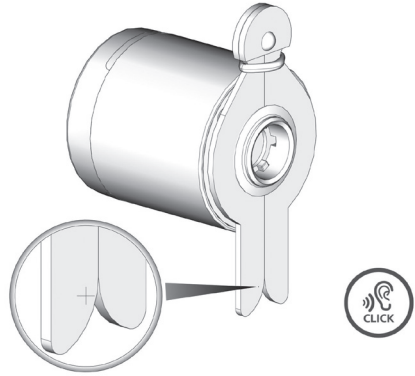
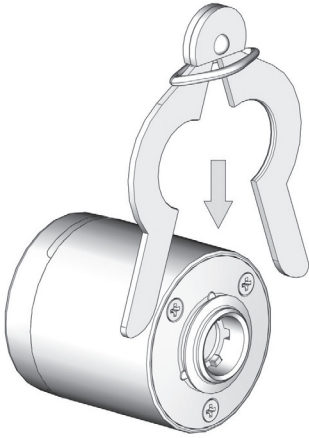


0,2 Nm

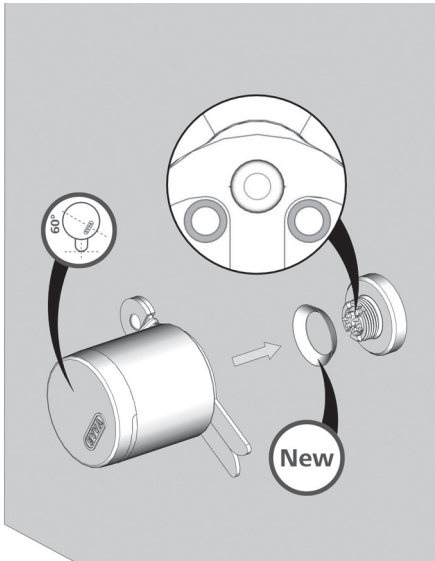




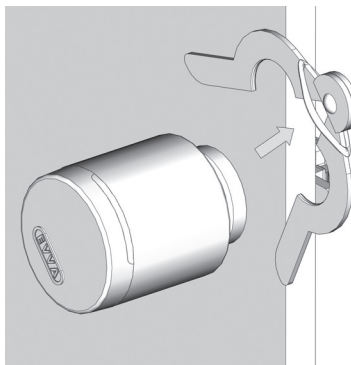
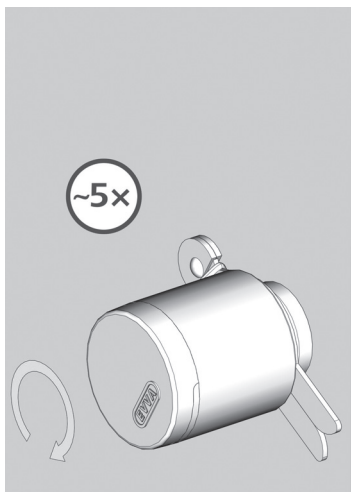
5



6



7

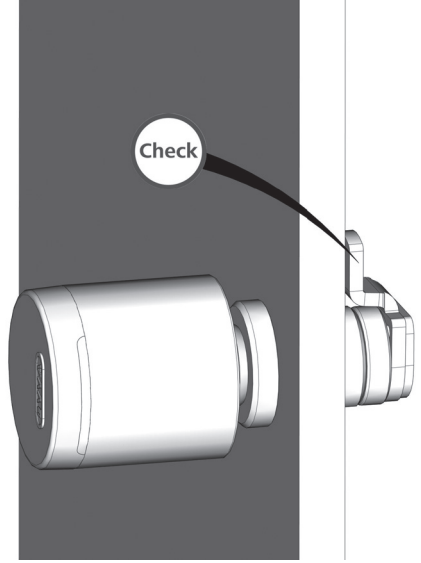
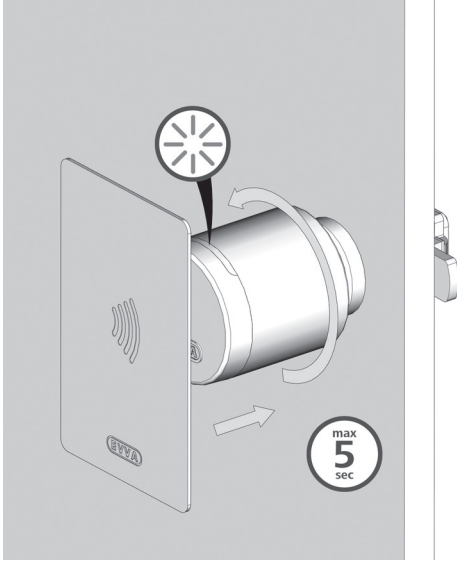


8





9



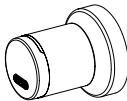
10

AirKey



<https://airkey.evva.com>

Xesar







CE



**www.evva.com**

EVVA Sicherheitstechnologie GmbH | Wienerbergstraße 59-65 | A-1120 Wien