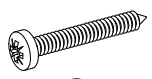
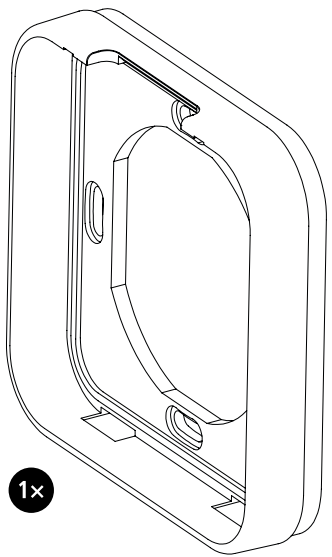
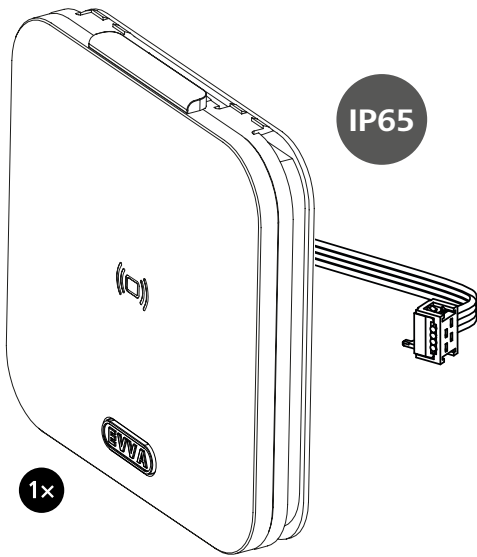
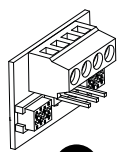


# Xesar

Montageanleitung | Assembly manual | Montagehandleiding  
Instructions de montage | Istruzioni di montaggio | Montážní návody  
Montážne návody | Instrukcje montażu | Installationsanvisningar

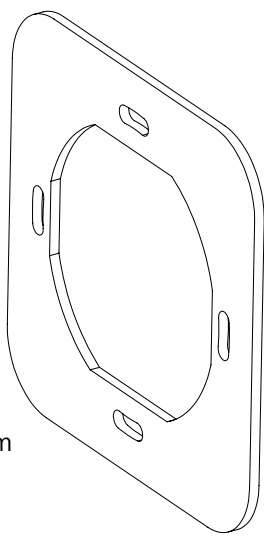


4x

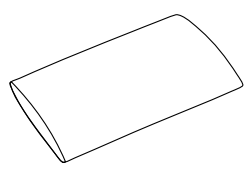
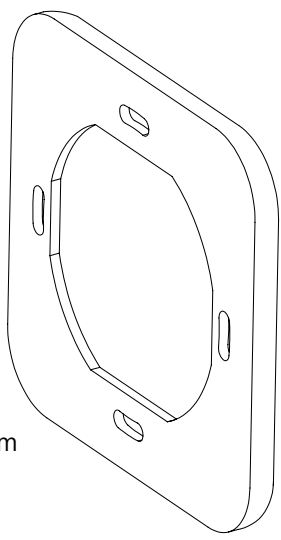


1x

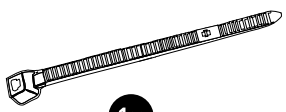
1x  
2 mm



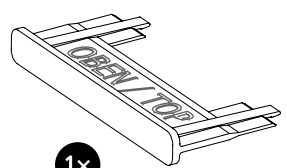
1x  
4 mm



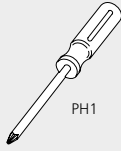
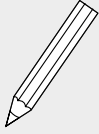
1x



1x



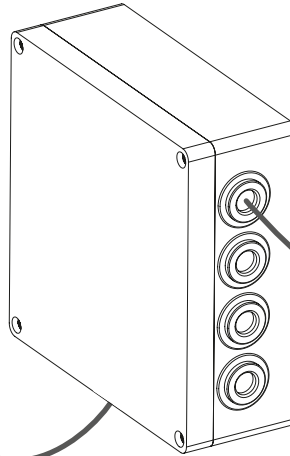
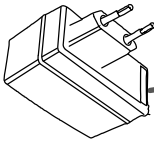
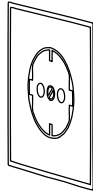
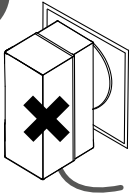
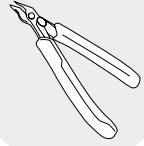
1x



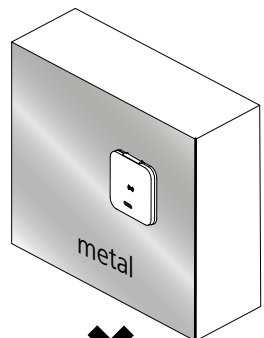
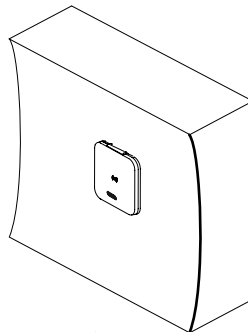
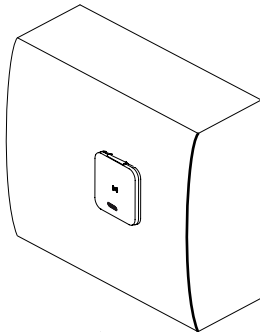
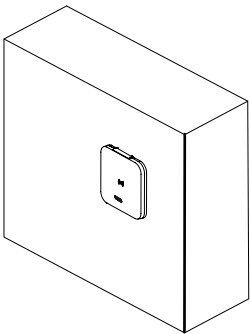
PH1



2,5/0,5 mm



CAT5

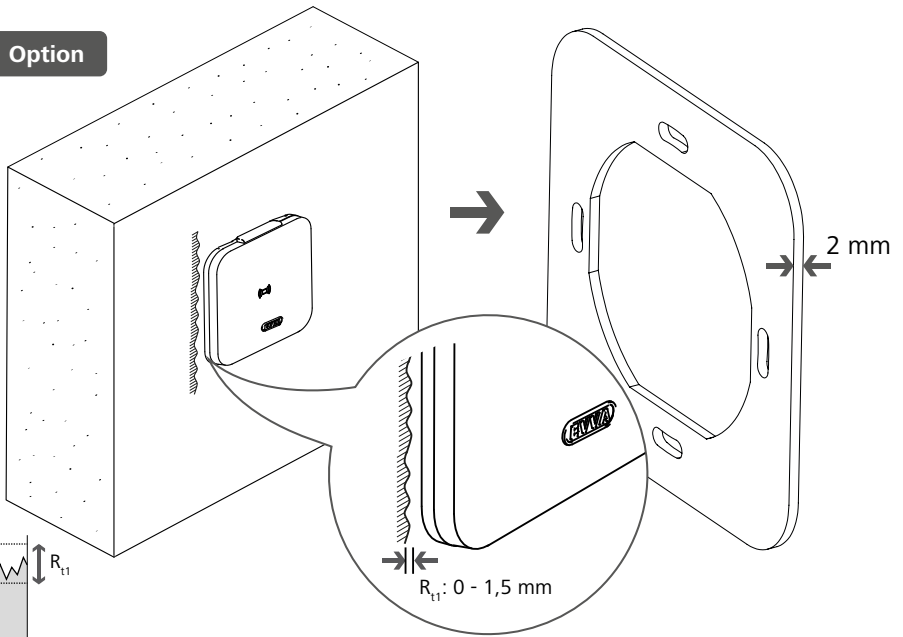


Option

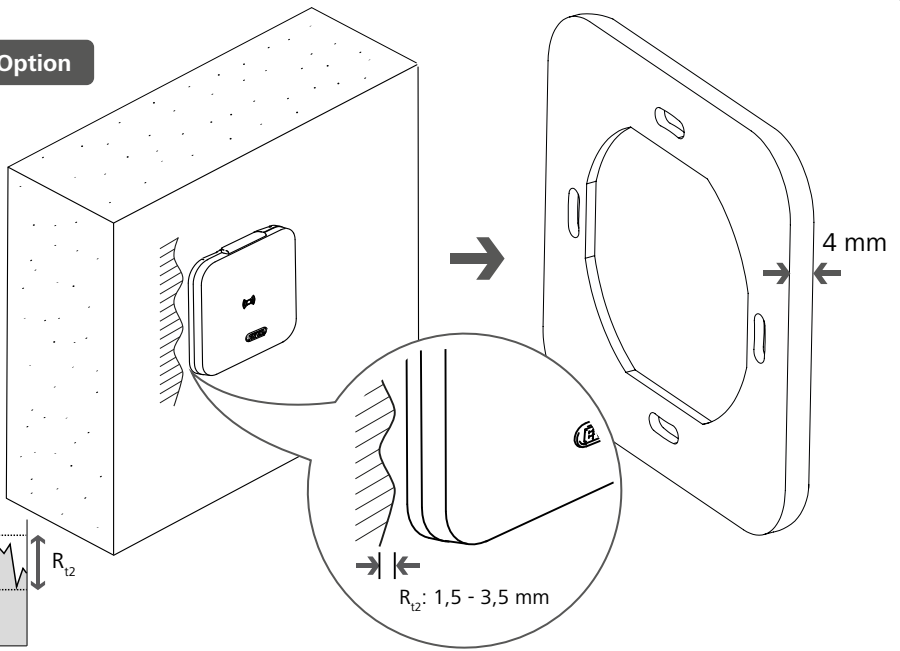
E.X.WL.RA



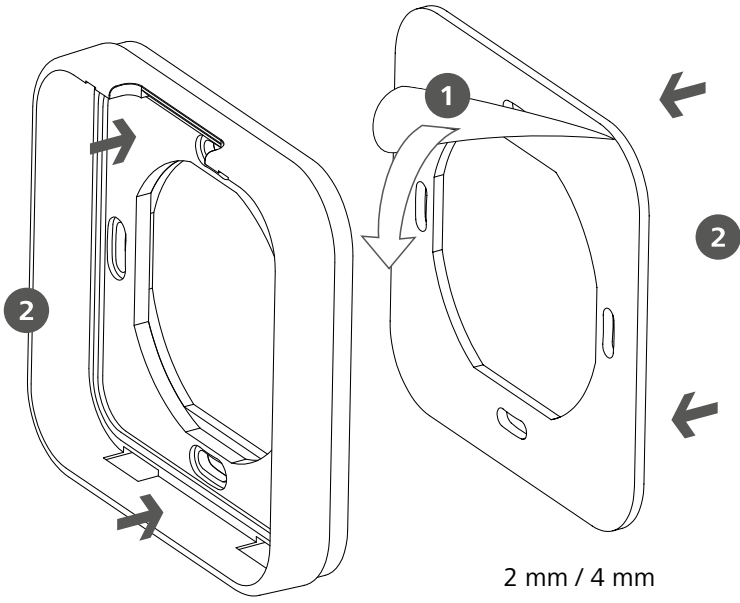
Option



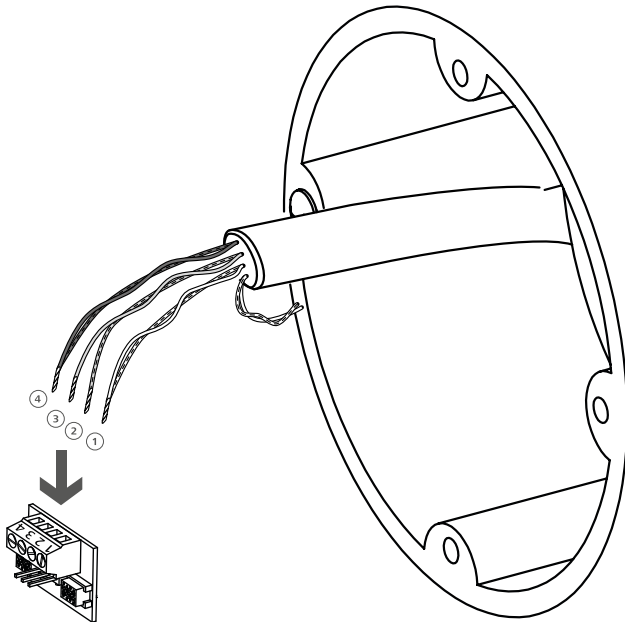
Option



1

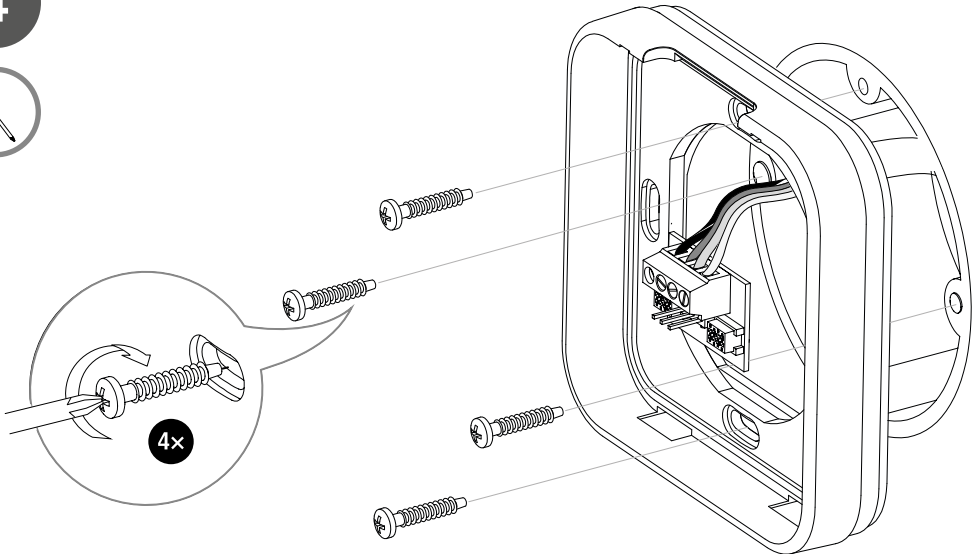


2

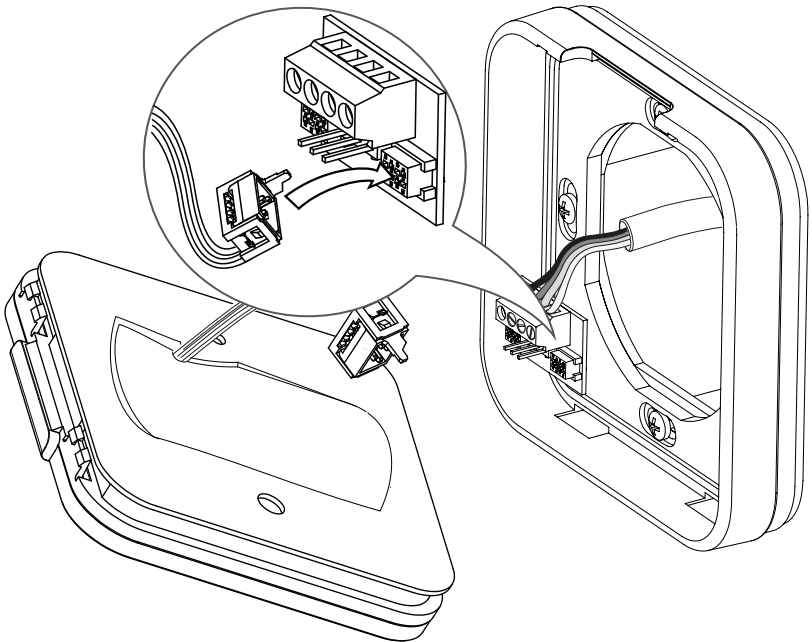




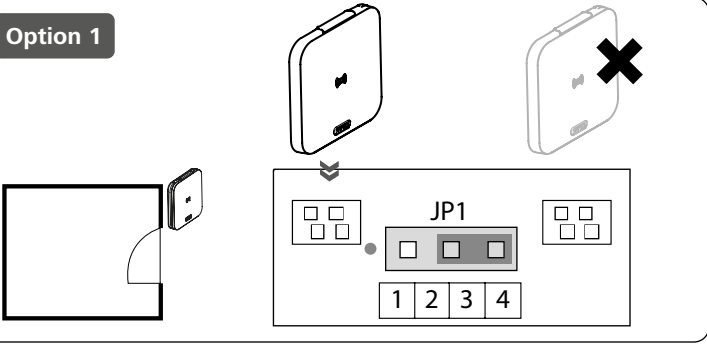
4



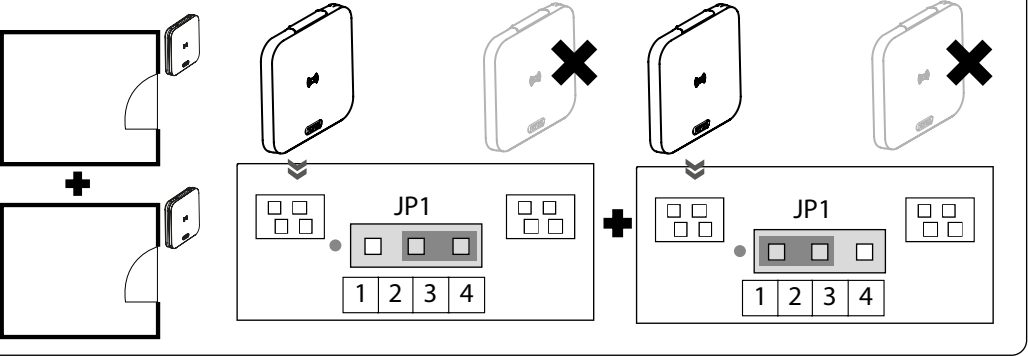
5



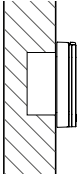
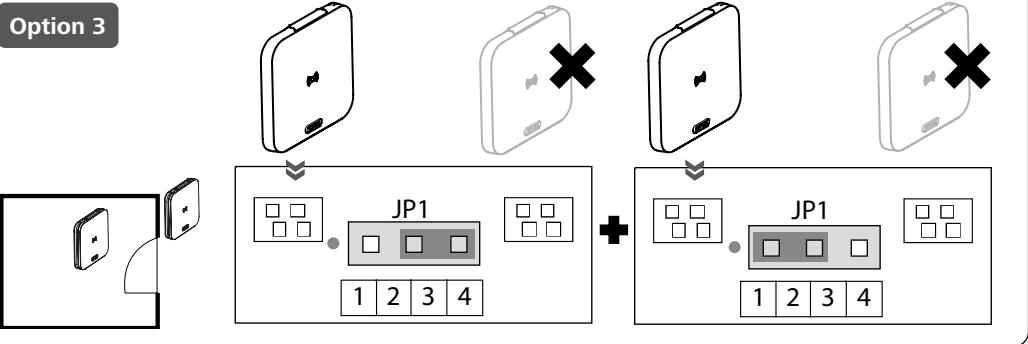
**Option 1**



**Option 2**



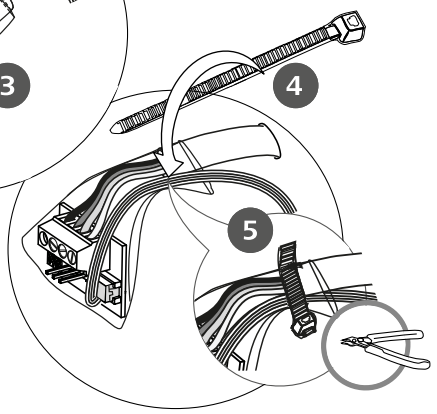
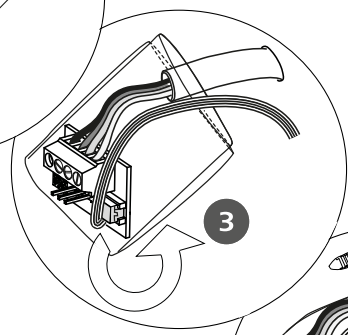
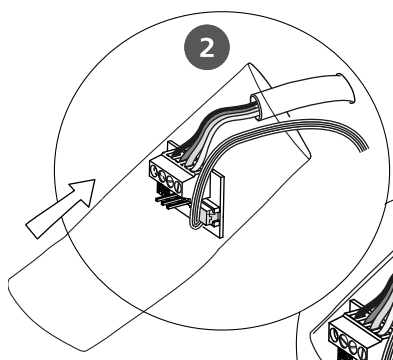
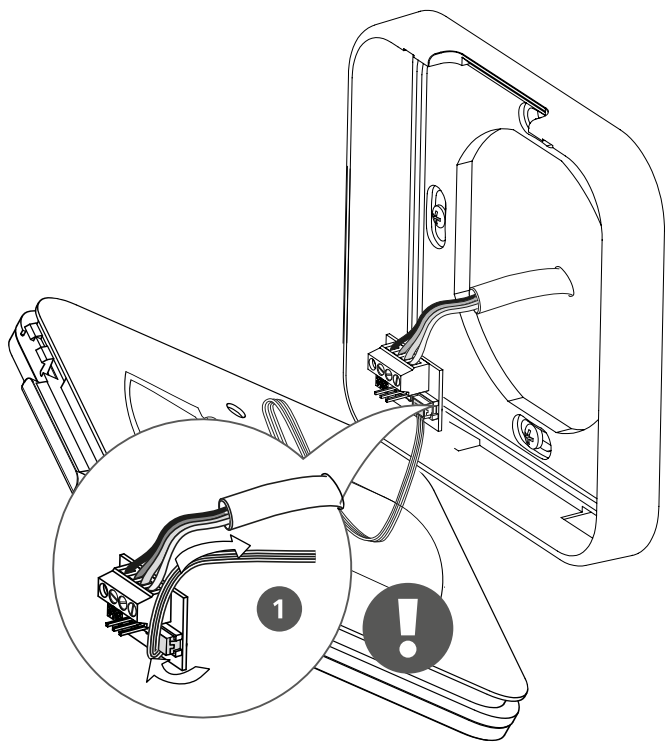
**Option 3**



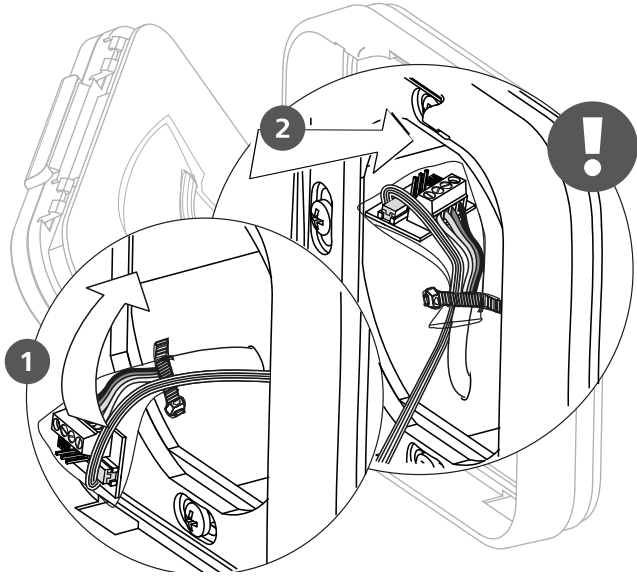
← → min 10 cm



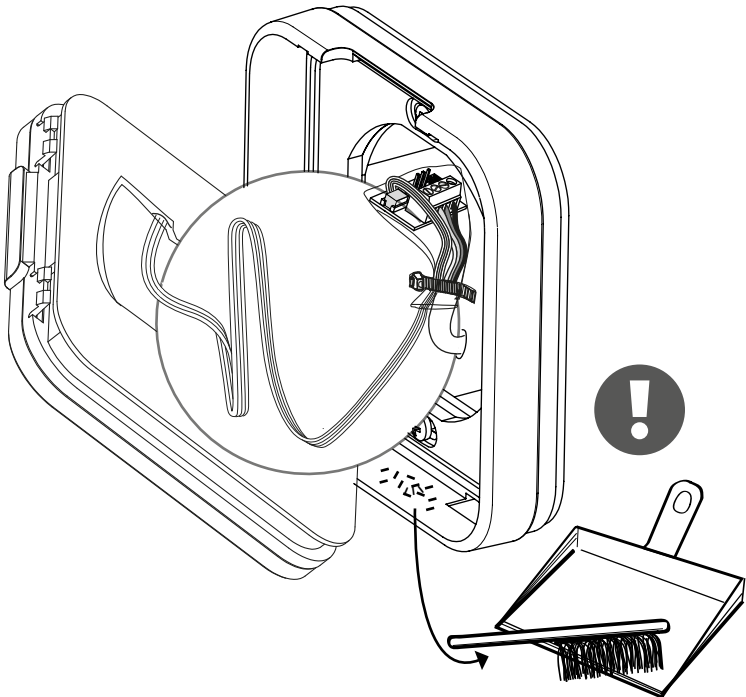
6



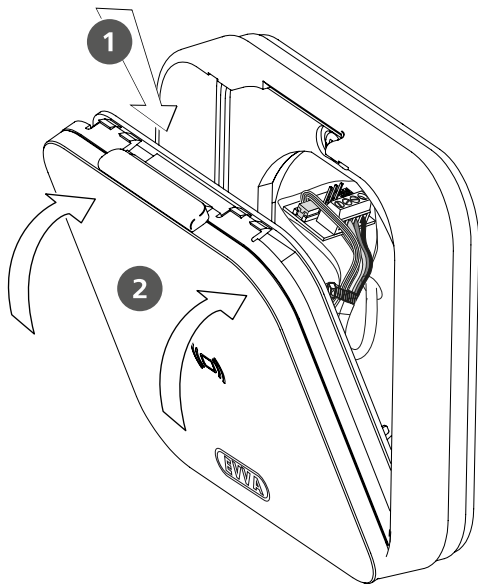
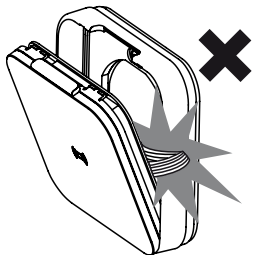
7



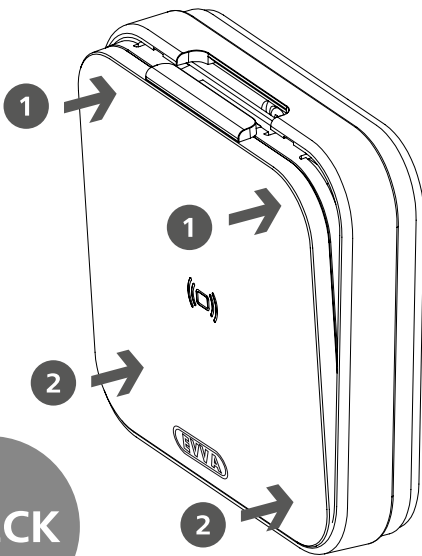
8



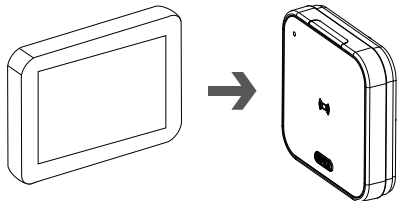
9

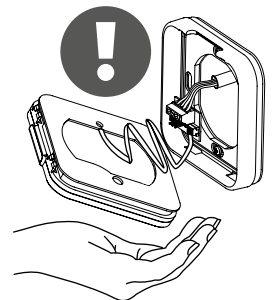
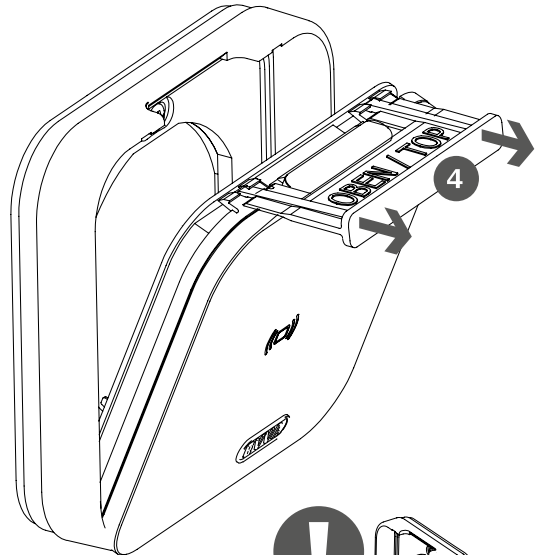
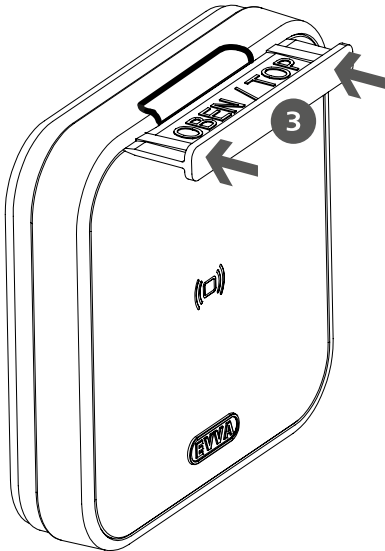
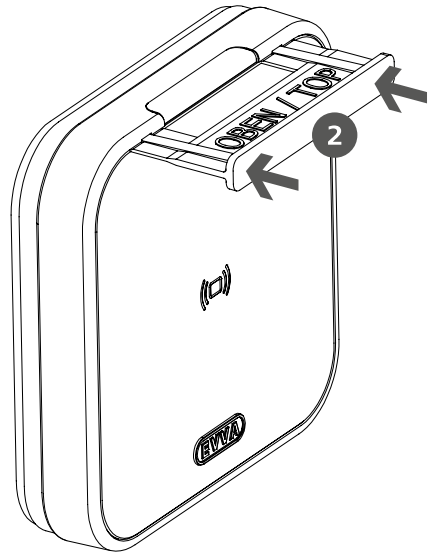
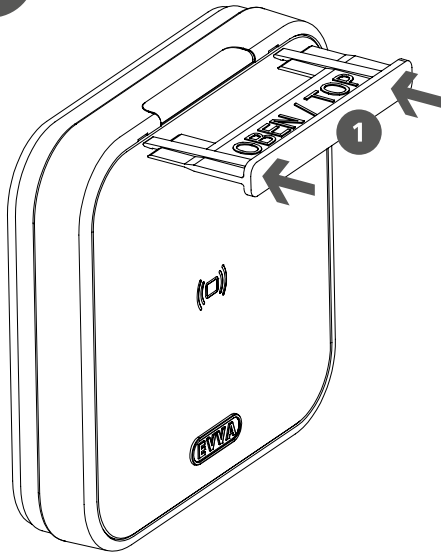


10



11





CE UK NI UK CA



[www.evva.com](http://www.evva.com)

EVVA Sicherheitstechnologie GmbH | Wienerbergstraße 59-65 | A-1120 Wien