

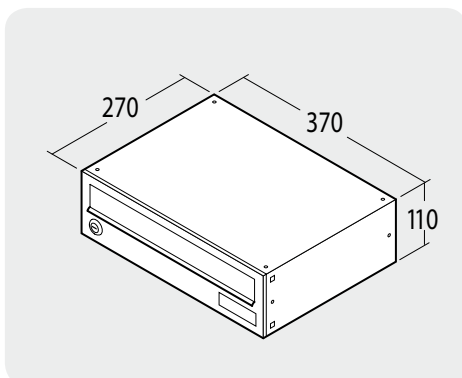
EVVA | Brieffachanlagen

EVVA, Ihr Spezialist für Brieffachanlagen, stellt Ihnen unterschiedliche Ausführungen und Größen zur Auswahl. Zu jedem EVVA-Schließsystem liefern wir die Brieffachanlage, die an Ihre individuellen Bedürfnisse angepasst ist.



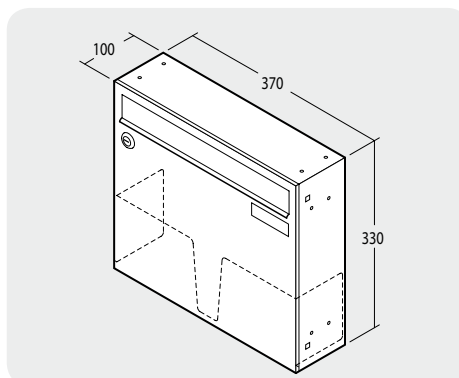
- › Auswechselbares Namensschild 76 × 20 mm, erhöhter Diebstahlschutz, von innen austauschbar
- › Tür mit Zylinderstanzung nach Wahl, großes oder kleines Profil
- › Tiefgezogene Türe aus Stahl 1,25 mm für eine höhere Stabilität
- › Galfanblech (Stahl mit Aluminiumbeschichtung) für einen höheren Korrosionsschutz
- › Alu-Einwurfklappe 335 × 33 mm mit Schallschutz-Lippe
- › 2 Rückwandbohrungen 8 mm für eine einfache Wandmontage
- › 10 Jahre Garantie gegen Durchrostung
- › mind. 20 Jahre Verfügbarkeit von Ersatzteilen
- › Entspricht der ÖNORM EN 13724 (Innenbereich)
- › Komplett in RAL 9016 oder RAL 9007

Sonderausführungen wie Verkleidungen, Rahmen, Steher für die freistehende Montage, alternative RAL-Farben usw. sind auf Anfrage jederzeit möglich.



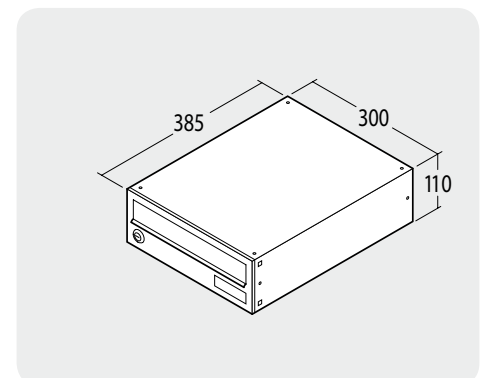
Quersmodell

- › Breite 370 mm, Höhe 110 mm
- › Tiefe 270 mm
- › mit Alu-Klappe 335 × 33 mm



Hochmodell

- › Breite 370 mm, Höhe 330 mm
- › Tiefe 100 mm
- › mit Alu-Klappe 335 × 33 mm



Längsmodell

- › Breite 300 mm, Höhe 110 mm
- › Tiefe 385 mm
- › mit Alu-Klappe 265 × 33 mm